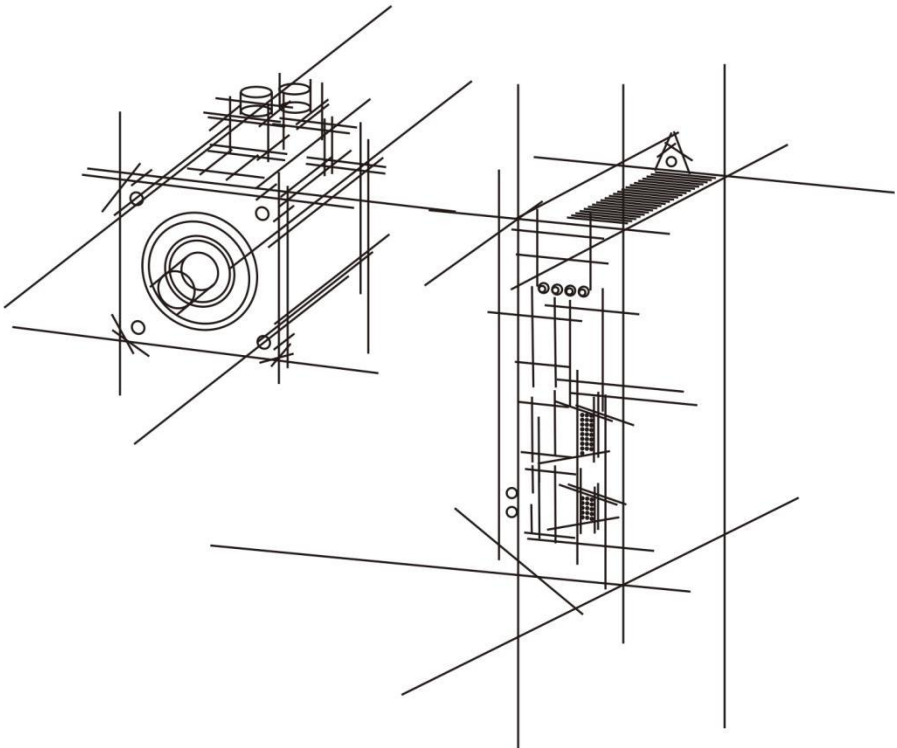




MDi-S1

交流伺服使用手冊

AC Servo Manual



安全注意事项

在产品存放、安装、配线、运行、检查或维修前，用户必须熟悉并遵守以下重要事项，以确保安全地使用本产品。



危险 错误操作可能会引起危险并导致人身伤亡。



注意 错误操作可能会引起危险、导致人身伤亡，并可能损坏设备。



禁止 严格禁止行为，否则会导致设备损坏或不能使用。

1.使用场合



危险

1. 禁止将产品暴露在有水气、腐蚀性气体、可燃性气体的场合使用。否则会导致触电或者火灾。
2. 禁止将产品用于阳光直射，灰尘、盐分及金属粉末较多的场所。
3. 禁止将产品用于有水、油及药品滴落的场所。

2.配线



危险

1. 请将接地端子 可靠接地，接地不良可能会造成触电或火灾。
2. 请勿将 220V 驱动器电源接入 380V 电源，否则会造成设备损坏及触电或者火灾。
3. 必须将 U、V、W 电机输出端子和电机接线端子 U、V、W 一一对应连接，否则电机可能超速飞车造成设备损失与人员伤亡。
4. 请紧固电源和电机输出端子，否则可能造成火灾。

3.操作



1. 当机械设备开始运转前，必须配合合适的参数设定值。若未调整到合适的设定值，可能会导致机械设备失去控制或发生故障。
2. 开始运转前，请确认是否可以随时启动紧急开关停机。
3. 请先在无负载情况下，测试伺服电机是否正常运行，之后再将负载接上，以避免不必要的损失。
4. 请勿频繁接通、关闭电源，否则会造成驱动器内部过热。

4.运行



1. 当电机运转时，禁止接触任何旋转中的零件，否则会造成人员伤亡。
2. 设备运行时，禁止触摸驱动器和电机，否则会造成触电或烫伤。
3. 设备运行时，禁止移动连接电缆，否则会造成人员受伤或设备损坏。

5.保养和检查



1. 禁止接触驱动器及其电机内部，否则会造成触电。
2. 电源启动时，禁止拆卸驱动器面板，否则会造成触电。
3. 电源关闭 5 分钟内，不得接触接线端子，否则残余高压可能会造成触电。
4. 禁止在电源开启时改变配线或拆卸伺服电机，否则会造成触电。

6.使用范围



本手册所涉及产品为一般工业用途，请勿用于可能直接危害人身安全的装置上。

目录

第一章 产品检查与安装	- 1 -
1.1 产品检查	- 1 -
1.2 产品前面板	- 2 -
1.3 伺服安装方法	- 3 -
第二章 伺服规格说明	- 6 -
2.1 伺服驱动器规格介绍	- 6 -
2.2 伺服驱动器命名规则	- 7 -
2.3 伺服电机命名规则	- 7 -
2.4 伺服电机和伺服驱动器适配表	- 8 -
第三章 驱动器与电机尺寸	- 9 -
3.1 驱动器尺寸	- 9 -
3.2 电机尺寸	- 9 -
第四章 驱动器系统接线与组成	- 12 -
4.1 伺服系统接线	- 12 -
4.2 伺服驱动器端子引脚分布	- 14 -
4.3 伺服驱动器主电路连接	- 15 -
4.4 CN1 控制信号端子	- 17 -
4.5 CN2 编码器信号端子	- 27 -
4.6 CN3 与 CN4 通讯接口	- 28 -
4.7 电力接线的抗干扰对策	- 31 -
第五章 运行模式与控制接线图	- 35 -
5.1 位置控制模式	- 35 -
5.2 速度控制模式	- 40 -
5.3 转矩控制模式	- 43 -
5.4 原点回归功能与相关参数说明	- 46 -
5.5 运行前检查	- 49 -
第六章 操作与显示界面	- 50 -
6.1 驱动器面板说明	- 50 -
6.2 主菜单	- 51 -
6.3 参数设置流程	- 51 -
6.4 监视状态内容	- 52 -

6.5 模拟量调零.....	- 54 -
6.6 参数缺省值恢复.....	- 55 -
第七章 参数功能说明.....	- 56 -
7.1 PA 组参数.....	- 56 -
7.2 P3 组多功能端子系列参数.....	- 74 -
7.3 P4 组内部位置指令系列参数.....	- 83 -
第八章 故障代码.....	- 96 -
第九章 报警处理方法.....	- 98 -

第一章 产品检查与安装

1.1 产品检查

本产品在出厂之前均做过完整功能测试，为防止产品运送过程中因疏忽导致产品不正常，拆封后请详细检查下列事项：

- 检查伺服驱动器与伺服电机型号是否与您所订购的型号相同。
- 检查伺服驱动器与伺服电机在运输途中是否有造成损坏与刮伤现象。运输中造成损伤时，请勿接线送电。
- 检查伺服驱动器与伺服电机有无零组件松脱之现象。是否有松脱的螺丝，是否螺丝未锁紧或脱落。
- 检查伺服电机转子轴是否能以手平顺旋转。带制动器的电机无法直接旋转。
- 检查伺服操作说明书是否在内。
- 检查包装盒内是否附带驱动器配件。

如有产品内容不符之处，请与所购买的代理点联系。

1.2 产品前面板

此面板介绍适用型号：MDi-S1-40，MDi-S1-75

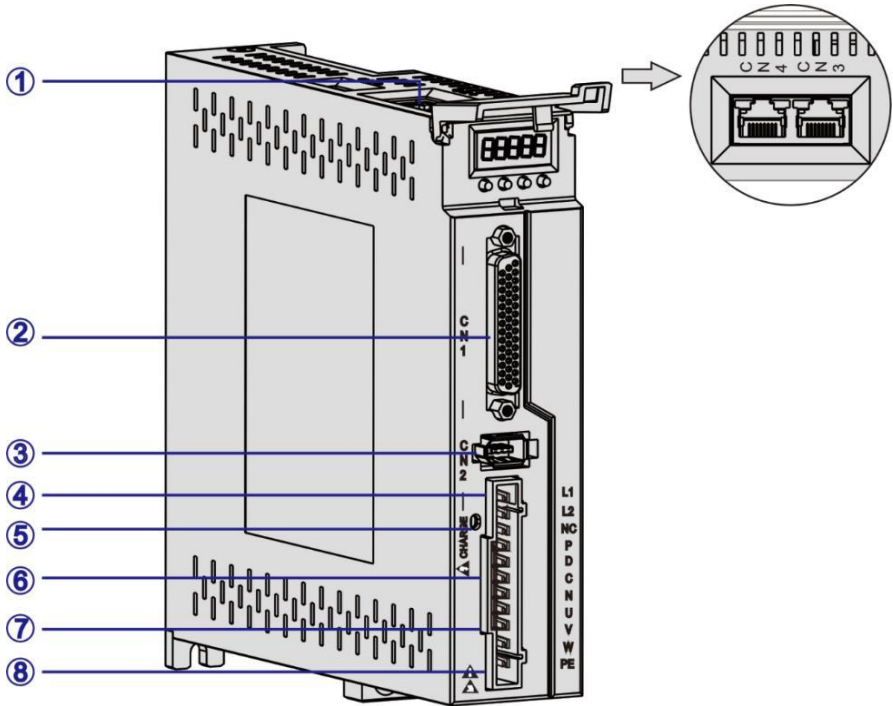


图 1.1 MDi-S1 伺服驱动器前面板介绍

序号	端子名称	功能说明
①	CN3、CN4	通信端子。
②	CN1	输入输出控制信号端子。
③	CN2	编码器信号端子，与电机编码器相连。
④	L1,L2	主电源输入端子。
⑤	CHARGE	母线电压指示灯。用于指示母线电容处于有电荷状态。指示灯亮时，即使主回路电源关闭，伺服单元内部电容器可能仍有电荷。因此，灯亮时请勿触摸电源端子，以免触电。
⑥	P,D,C,N	制动电阻连接端子。
⑦	U,V,W	伺服电机连接端子。连接伺服电机 U,V,W 相。
⑧	PE	接地端子。与电源及电机接地端子连接，进行接地处理。

1.3 伺服安装方法

1.3.1 驱动器安装方法

- 安装方向

伺服驱动器的正常安装方向是垂直直立方向。

- 安装固定

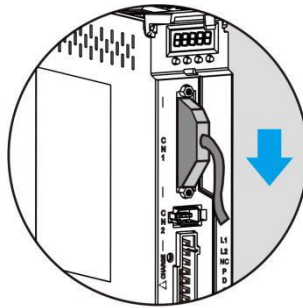
安装时，上紧伺服驱动器后部的 2 个 M4 固定螺丝。

- 接地

请务必将驱动器接地端子接地，否则可能有触电或干扰产生错误动作的危险。

- 走线要求

驱动器接线时，请将线缆向下走线（参考下图），避免现场有液体附在线缆上时，沿线缆流入驱动器内。



请将所接线缆按照向下方向走线

图 1.2 伺服驱动器线缆走线要求示意图

- 安装间隔

驱动器之间以及与其它设备间的安装间隔距离，请参考图 1.3，注意图上标明的是最小尺寸，为保证驱动器的使用性能和寿命，请尽可能地留有充分的安装间隔。

- 散热

伺服驱动器采用自然冷却方式和强制散热方式。

- 安装注意事项

安装电气控制柜时，防止粉尘或铁屑进入伺服驱动器内部。

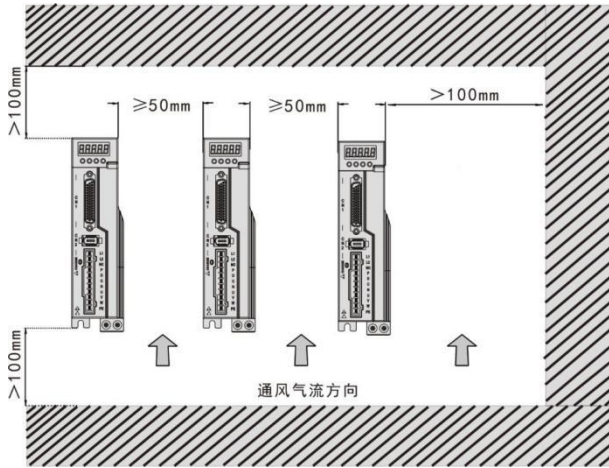


图 1.3 安装间隔

1.3.2 安装环境条件

- 工作环境温度:0~40℃；工作环境湿度；80%以下（无结露）。
- 贮存环境温度：-40~50℃；贮存环境湿度：80%以下（无结露）。
- 振动：0.5G 以下。
- 通风良好、少湿气及灰尘之场所。
- 无腐蚀性、引火性气体、油气、切削液、切削粉、铁粉等环境。
- 无水汽及阳光直射的场所。

1.3.3 电机安装方法

- 水平安装：为避免水油等液体从电机出线端流入电机内，请将电缆出口置于下方。
- 垂直安装：若电机轴朝上安装且附有减速机时，需注意并防止减速机内的油渍经由电机轴渗入电机内部。
- 电机轴的伸出量需充分，若伸出量不足时将容易使电机运动时产生振动。
- 安装及拆卸电机时，请勿用榔头敲击电机，否则容易使电机轴及编码器损坏。

1.3.4 电机旋转方向定义

本手册描述的电机旋转方向定义：面对电机轴，转动轴逆时针旋转（CCW）为正转，转动轴顺时针（CW）为反转。

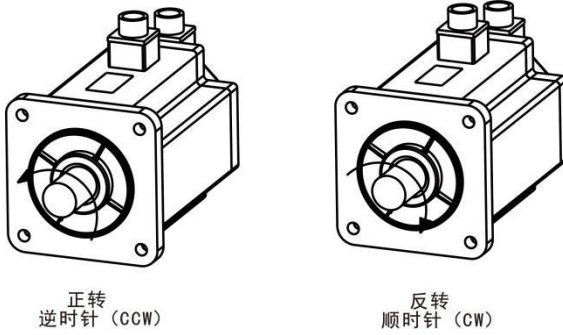


图 1.4 电机旋转方向定义

第二章 伺服规格说明

2.1 伺服驱动器规格介绍

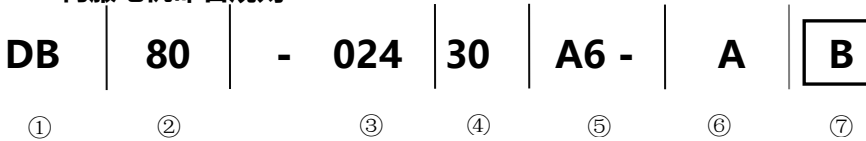
型号	MDi-S1-40	MDi-S1-75
输出功率	0.1KW~0.4KW	0.75KW~1KW
主电路输入电源	单相 AC220V-15%~+10% 50/60Hz	
控制方式	0: 位置控制方式; 1: 速度控制方式; 2: 转矩控制方式; 3: 位置速度混合控制方式; 4: 位置转矩混合控制方式; 5: 速度转矩混合控制方式	
保护功能	超速/主电源过压欠压/过流/过载/编码器异常/控制电源异常/位置超差	
监视功能	转速/当前位置/指令脉冲积累/位置偏差/电机转矩/电机电流/运行状态等	
控制输入	1: 伺服使能 2: 报警清除 3: CCW 驱动禁止 4: CW 驱动禁止 5: 偏差计数器清零 6: 指令脉冲禁止 7: CCW 转矩限制 8: CW 转矩限制	
控制输出	伺服准备好/伺服报警/定位完成/机械制动	
能耗制动	支持内置和外置	
适用负载	小于电机惯量的 3 倍	
显示操作	5 位 LED 数码管显示, 4 个操作按键	
通讯方式	RS485	
位置控制	输入方式	0: 脉冲+方向
		1: CCW/CW 脉冲
		2: A/B 两相正交脉冲
		3: 内部位置控制
	输入电子 齿轮比	齿轮比分子: 1-32767 齿轮比分母: 1-32767

2.2 伺服驱动器命名规则



序号	含义
①	中远 MDi 系列智能数字型伺服驱动器
②	S: 通用超小型。可适配 17 位绝对值编码器
③	1: 功率, 50W-1KW ; 2:0.75KW-2.6KW; 3; 2KW-4.5KW
④	1KW 以下功率, 40:50W~400W; 75: 400W~1000W; 大功率不标注。
⑤	通讯功能: 空格: 485, C (CAN 总线), E (E-cat 总线)

2.3 伺服电机命名规则



序号	含义
①	电机类型, DB: 五对极伺服电机。
②	机座号: 40(mm); 60(mm); 80(mm); 90(mm); 110(mm);130(mm)
③	额定转矩 (×0.1Nm) : 024 表示额定转矩 2.4Nm。
④	最大转速 (×100rpm) : 30 表示额定转速 3000rpm。
⑤	编码器分辨率: A6: 单圈绝对值 17 位; A1: 多圈绝对值 17 位。
⑥	接头类型: A: 安普插头; H: 航空插头。
⑦	B:带刹车; 空白: 不带刹车



- 1.如性能参数代号 02430 表示额定转矩 2.4Nm, 额定转速 3000rpm。
- 2.额定功率计算公式: $P=0.1047 \times N \times T=0.1047 \times 2.4 \times 3000=753.84W \approx 0.75KW$, T 为额定转矩, N 为额定转速。

2.4 伺服电机和伺服驱动器适配表

机座	型号	功率 (W)	转速 (rpm)	适配驱动器	搭配 编码器
40mm	DB40-00330A6-A	100	3000	MDi-S1-40	17位单圈绝对值编码器
60mm	DB60-00630A6-A	200	3000		
	DB60-01330A6-A	400	3000		
80mm	DB80-01330A6-A	400	3000	MDi-S1-40 MDi-S1-75	
	DB80-02430A6-A	750	3000	MDi-S1-75	
	DB80-03230A6-A	1000	3000		

第三章 驱动器与电机尺寸

3.1 驱动器尺寸

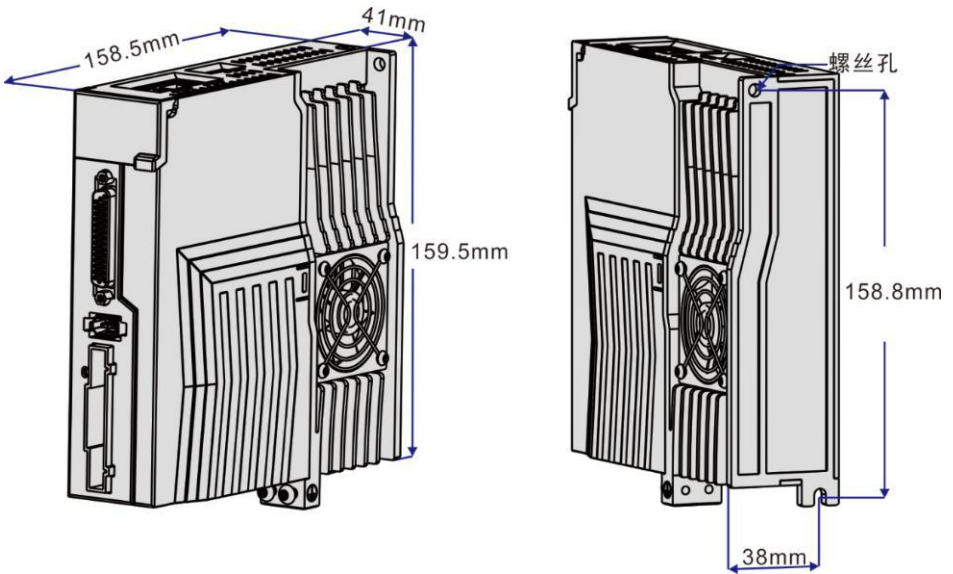


图 3.1 MDi-S1-40/MDi-S1-75 系列外形尺寸图



◆ MDi-S1-40 的底座不带散热风扇。

3.2 电机尺寸

- 60 机座电机的安装尺寸(见图 3.2 和表 3-1)

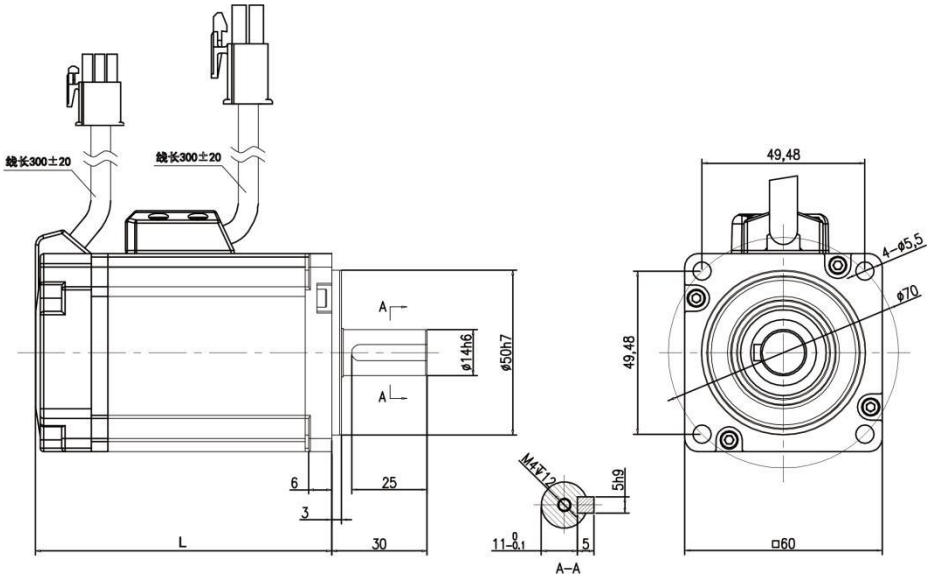


图 3.2 60 电机和表 3-1

型号	DB60-00630A6-A	DB60-01330A6-A	DB60-01930A6-A
L (mm)	72	90	--

- 80 机座电机的安装尺寸(见图 3.3 和表 3-2)

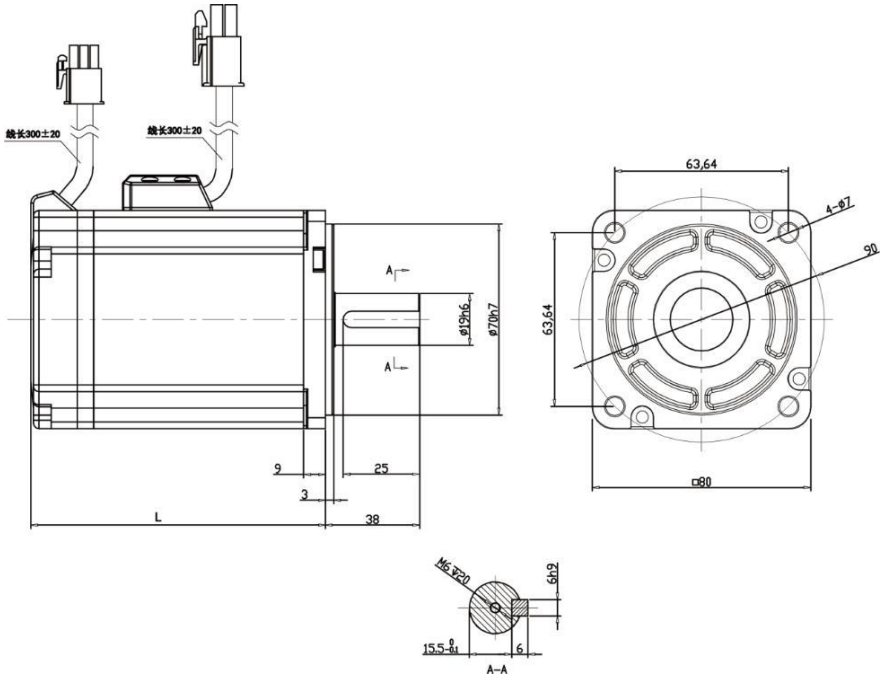


图 3.3 80 电机和表 3-2

型号	DB80-01330A6-A	DB80-02430A6-A	DB80-03230A6-A
L (mm)	--	96	112

第四章 驱动器系统接线与组成

4.1 伺服系统接线

4.1.1 伺服驱动器接线图

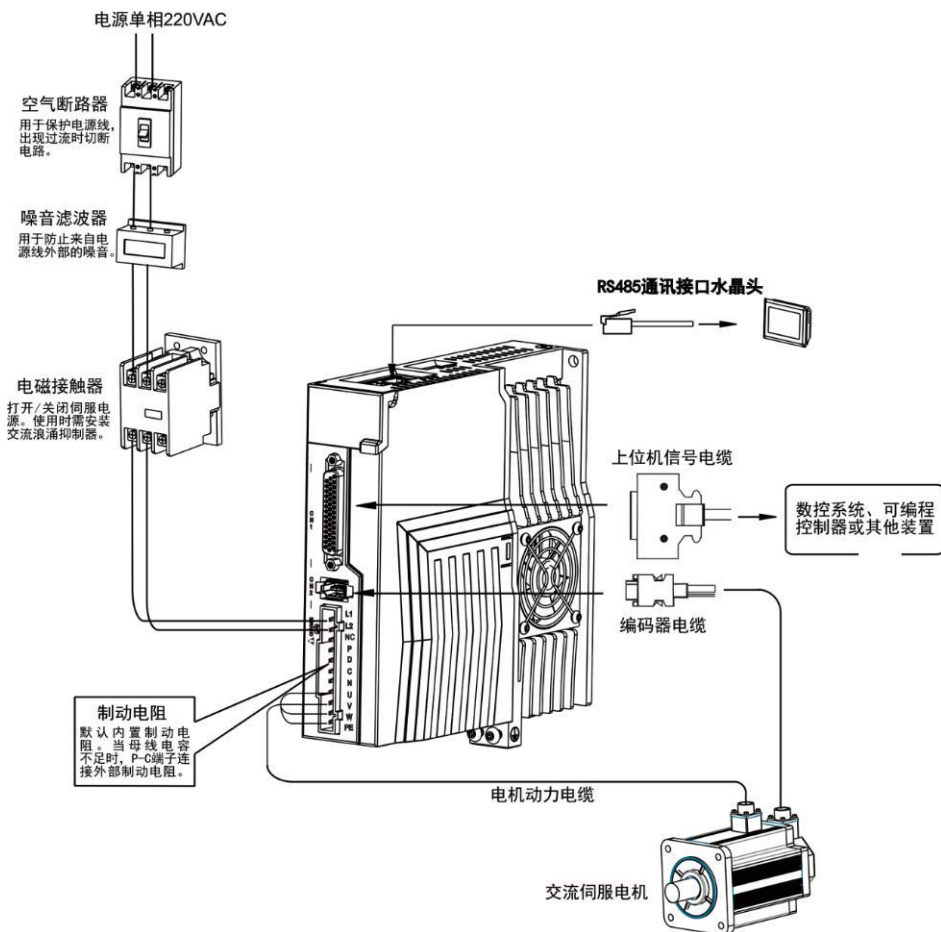


图 4.1 伺服系统接线图

4.1.2 接线说明

接线注意事项：

- 电缆长度，指令电缆 3m 以内，编码器长度 20m 以内。
- 检查 L1,L2 的电源和接线是否正确，如只支持单相 220VAC 的驱动器请勿接到 380VAC 的电源上。
- 电机输出 U、V、W 端子相序，必须和驱动器相应端子一一对应，接错电机可能不转或者飞车。不能用调换三相端子的方法来使电机反转，这一点与异步电机不同。
- 由于伺服电机流过高频开关电流，因此漏电流相对较大，电机接地端子必须与伺服驱动器接地端子PE连接一起并良好接地。
- 装在输出信号的继电器，其吸收用的二极管的方向要连接正确，否则会造成故障，无法输出信号。
- 防止噪声产生的错误动作，请在电源上加入绝缘变压器及噪声滤波器等装置。
- 请将动力线（电机线，电源线等的强电回路）与信号线相距 30cm 以上来配线，不要放置在同一配线管内。
- 请安装非熔断型断路器使驱动器故障时能及时切断外部电源。
- 因为伺服驱动器内部有大容量的电解电容，所以即使切断了电源，内部电路中仍有高电压，在切断电源后，最少等待 5 分钟以上才能接触驱动器和电机。

4.1.3 电线规格

连接端子	符号	电线规格
主电路电源	L1、L2	1.5~4mm ²
电机连接端子	U、V、W	1.5~4mm ²
接地端子	⊕	1.5~4mm ²
控制信号端子	CN1	≥0.14mm ² (AWG26),含屏蔽线
编码器信号端子	CN2	≥0.14mm ² (AWG26),含屏蔽线
制动电阻端子	P、D/P、C	1.5~4mm ²



- ◆ 编码器电缆必须使用双绞线。如果编码器电缆太长 (>20m)，会导致编码器供电不足，其电源和地线可采用多线连接或使用粗电线。

4.2 伺服驱动器端子引脚分布

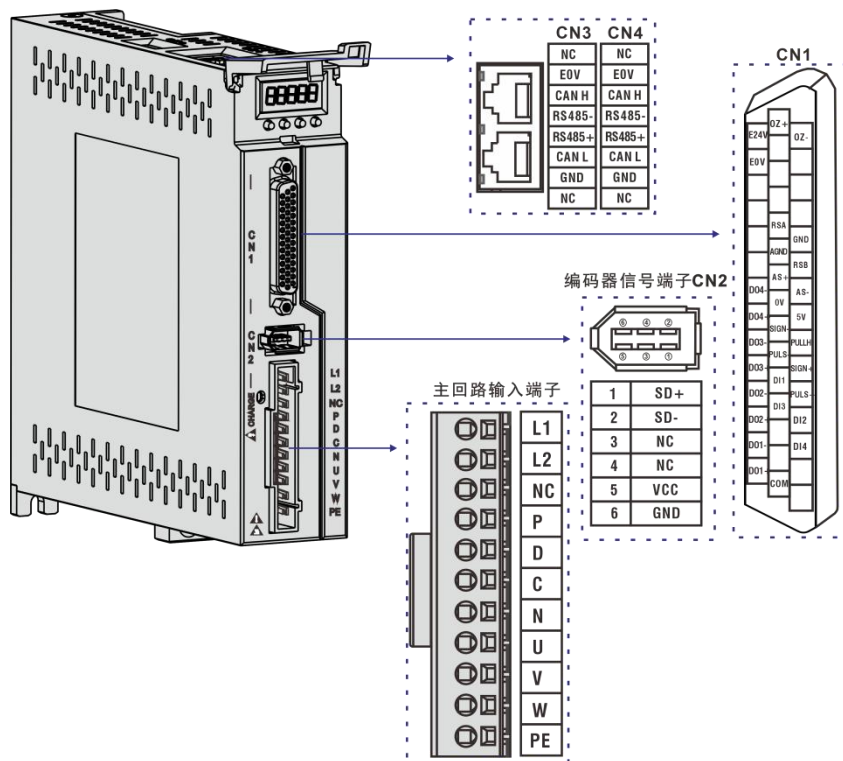


图 4.2 MDi-S1 端子引脚分布示意图



◆ 以上图示均为驱动器机身自带端子的引脚排布。

4.3 伺服驱动器主电路连接

4.3.1 主电路端子介绍

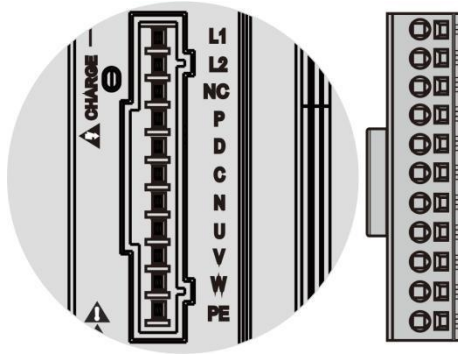


图 4.3 主电路端子引脚分布示

名称	端子符号	详细说明
主电路电源输入端子	L1、L2	单相 220VAC -15%~+10%，50/60Hz
	NC	空端
制动电阻端子	P、D	使用内部制动电阻时，将 P 与 D 短接
	P、C	使用外部制动电阻时，P 与 D 短接断开，然后将外部制动电阻接线分别连接在 P 与 C 之间。P 与 N 禁止连接。
电机连接端子	U、V、W	连接到伺服电机 U、V、W 相。
	⊕	驱动器接地端子，与电源及电机接地端子连接。



◆ 出厂为默认内部制动电阻接法：P 和 D 呈短接状态。

4.3.2 制动电阻接线说明

若使用内部制动电阻时，驱动器要将P与D短接，即按出厂状态即可正常使用，如图A所示。若使用外部制动电阻时，必须先拆开P与D之间的短接，然后将外部制动电阻跨接在P与C上，如图B所示：

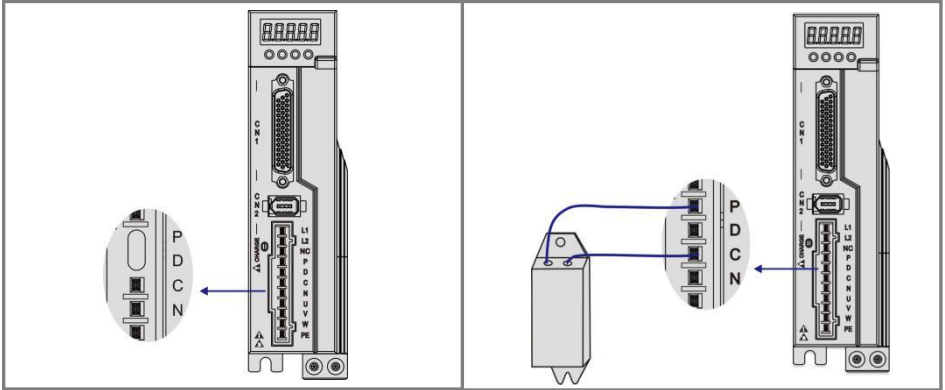


图 A

图 B



制动电阻接线注意事项：

- ◆ 请勿将外接制动电阻接到母线正负极 P、N，否则会导致炸机和引起火灾；
- ◆ 请勿小于最小允许阻值 25Ω，否则会导致驱动器报警或损坏驱动器；
- ◆ 请将外接制动电阻安装在金属等不燃物上。

4.4 CN1 控制信号端子

4.4.1 CN1 控制信号端子说明

CN1 控制信号端子提供与上位控制器连接所需要信号，使用 DB44 插座，信号包括：

- 4 个可编程输入
- 4 个可编程输出
- 模拟量指令输入
- 指令脉冲输入

4.4.2 CN1 端子连接器引脚分布图

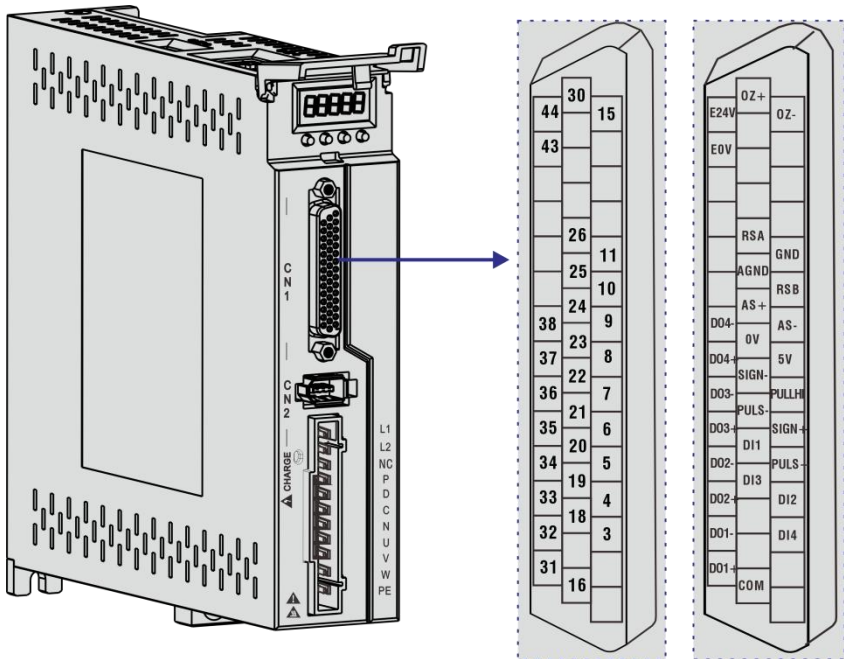


图 4.4 驱动器 CN1 端子连接引脚分布图



◆ 推荐使用 24-26AWG 线径的线缆。

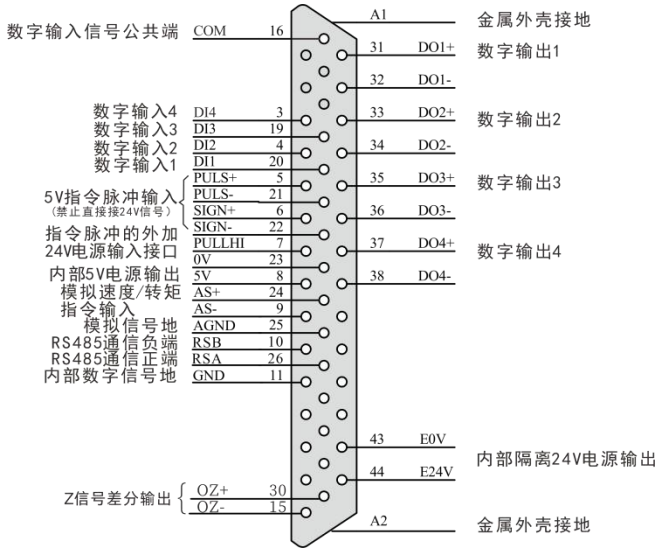


图 4.5 驱动器 CN1 端子引脚示意图

4.4.3 位置指令输入信号说明

信号名称	针脚号	功能		
位置脉冲指令	PULS+	5	高速光电隔离输入，参数 PA14 设置工作方式： ● 脉冲+方向 ● CCW/CW 脉冲 ● A、B 两相正交脉冲输入 ● 内部位置控制输入	
	PULS-	21		
	SIGN+	6		
	SIGN-	22		
	PULLHI	7		指令脉冲的外加 24V 电源输入接口
	GND	11		内部数字信号地

上位装置侧指令脉冲输出电路, 可以从差分驱动器输出或集电极开路输出 2 种中选择。其最大输入频率及最小脉宽如下表所示：

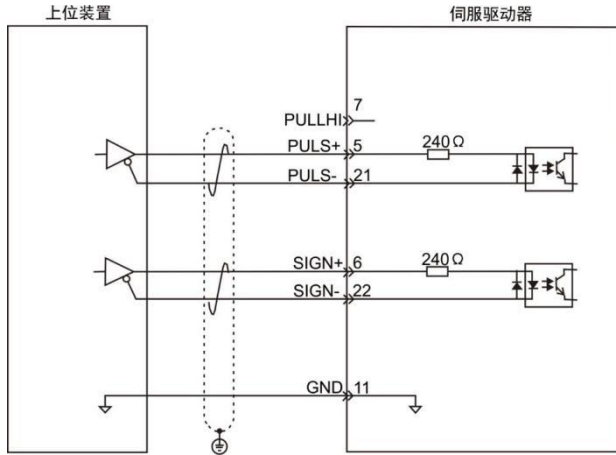
脉冲方式	最大频率(pps)	最小脉宽(us)
差分	500k	1
集电极开路	200k	2.5



- ◆ 上位装置输出脉冲宽度若小于最小脉宽值，会导致驱动器接收脉冲错误。
- ◆ PULS+与 PULS-之间以及 SIGN+与 SIGN-之间端口只支持 5V 以下信号电平输入，超过 5V 信号须串接外部电阻，否则将损坏驱动器。

脉冲指令输入电路示意图

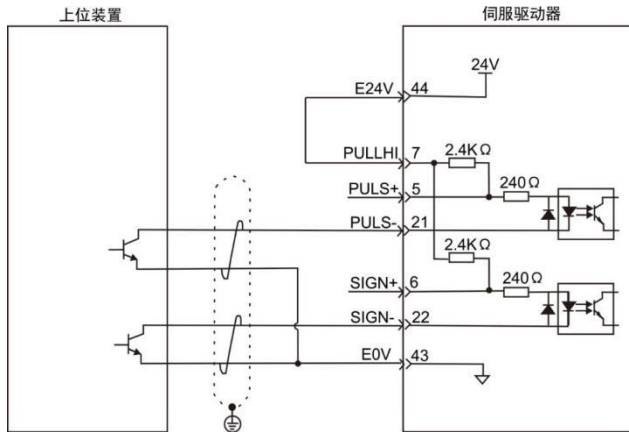
1) 当为差分方式时



2) 当为集电极开路方式时

A) 使用伺服驱动器内部 24V 电源时:

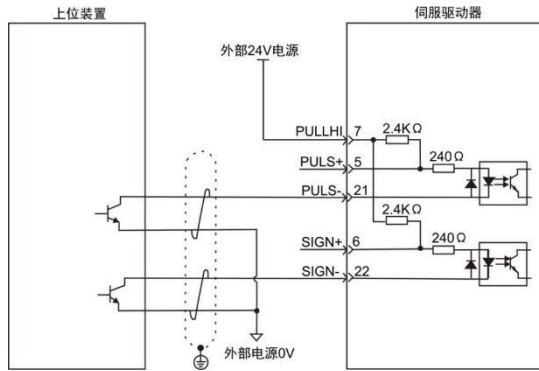
- 共阳接法, 比如: 三菱 PLC.



B) 使用外部电源时:

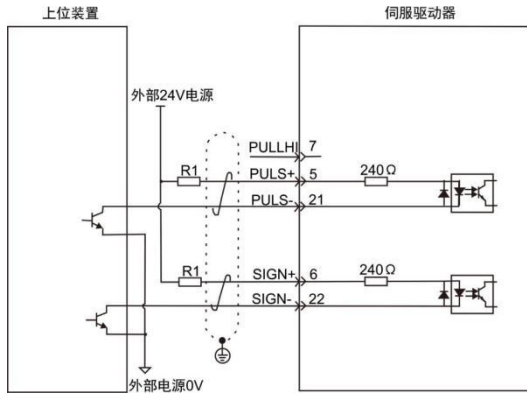
方案 1: 使用驱动器内部电阻 (推荐方案)

- 共阳接法:



方案 2: 使用驱动器外部电阻。

- 共阳接法:



◆ 电阻 R1 的选取公式:

$$\frac{VCC-1.5}{R1+240} = 10m$$

表 4-1 推荐 R1 阻值

VCC 电压	R1 阻值	R1 功率
24V	2.4KΩ	0.5W
12V	1.5KΩ	0.5W

4.4.4 数字量输入输出信号说明

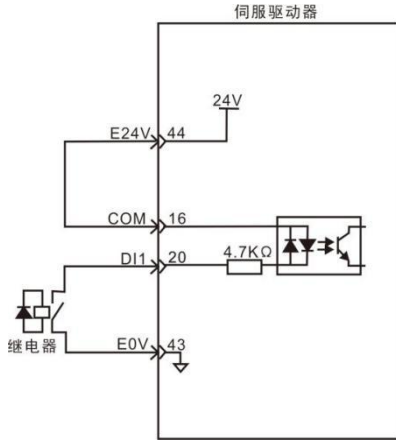
信号名称		针脚号	默认功能	说明
数字 输入	DI1	20	伺服使能	光电隔离输入，功能可编程，由 P3 组参数 P3-0~P3-17 定义。注意：COM 端为共阳接口，输入电平为 12V-24V。 在位置模式（内部位置模式）及非位置模式下，24V 接 7 脚，DI5 接 21 脚，DI6 接 22 脚。
	DI2	4	报警清除	
	DI3	19	正转驱动 禁止	
	DI4	3	反转驱动 禁止	
	PULS-	21	在位置模式 (内部位置 模式) 及非 位置模式下	
	SIGN-	22		
	PULS+	5		
	SIGN+	6		
	PULLHI	7		
COM	16	数字输入信 号公共端		
数字 输出	DO1+	31	Z 信号输出	光电隔离输出，功能可编程，由 P3 组参数 P3-20~P3-23 定义。 备注：PA104 设置为 1 时，P3-24 为可编程差分输出口。
	DO1-	32		
	DO2+	33	报警输出	
	DO2-	34		
	DO3+	35	定位完成	
	DO3-	36		
	DO4+	37	电磁制动器	
	DO4-	38		
	DO5+/ RSA	26	RS485 通讯 正端	
DO5-/ RSB	10	RS485 通讯 负端		
内部 电源输出	0V	23	内部 0V	内部 5V 电源输出，最大输出电流 200mA。
	5V	8	内部 5V	
内部隔离 电源输出	E0V	43	内部 0V	内部隔离 24V 电源输出，电压范围 20V~28V，最大输出电流 100mA。
	E24V	44	内部 24V	

● 数字量输入电路示意图

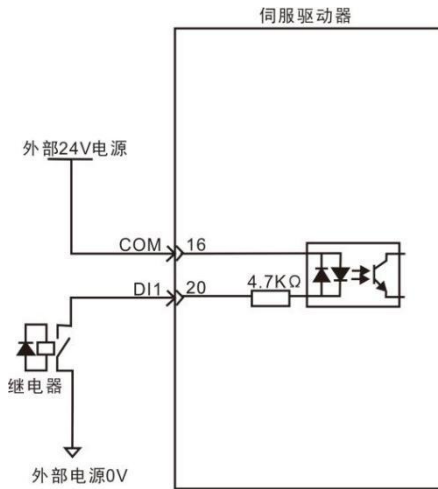
以 DI1 为例说明，DI1~DI4 接口电路相同。

1) 当上位装置为继电器输出时

A) 使用伺服驱动器内部 24V 电源时:

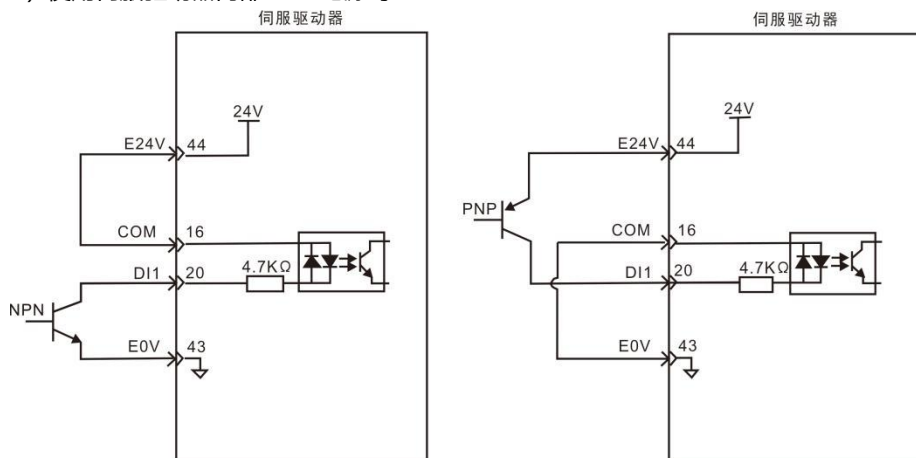


使用外部 24V 电源时:

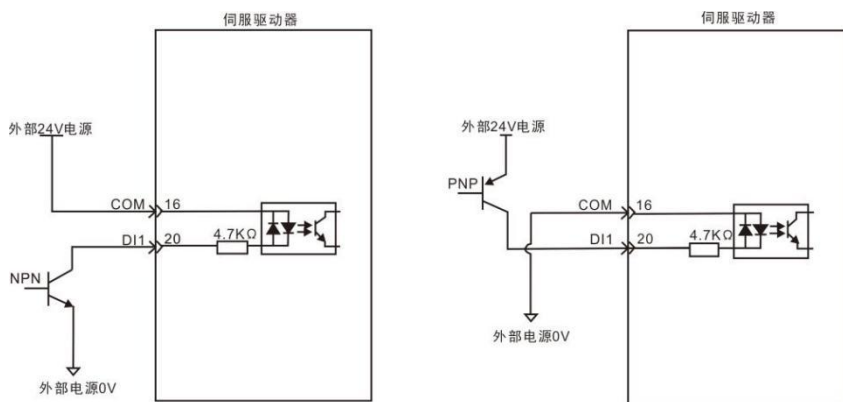


2) 当上位装置为集电极开路输出时

A) 使用伺服驱动器内部 24V 电源时:



B) 使用外部 24V 电源时:



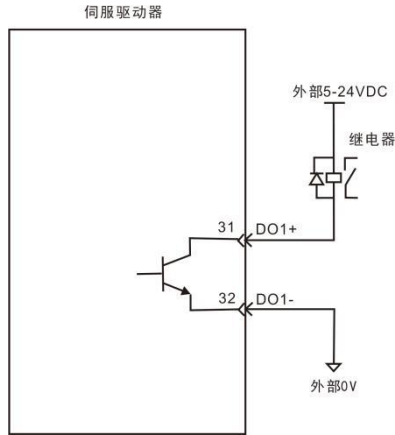
注意:

- ◆ 不支持 PNP 与 NPN 输入混用的情况。

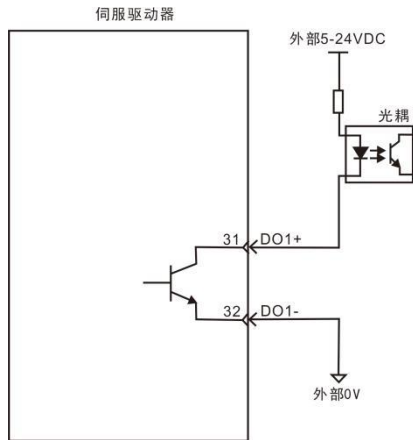
● 数字量输出电路示意图

以 DO1 为例说明，DO1~DO4 接口电路相同。

1) 当上位装置为继电器输入时:



2) 当上位装置为光耦输入时:



- ◆ 当上位装置为继电器时，请务必接入续流二极管，否则可能损坏 DO 端口或会导致强信号干扰。
- ◆ 伺服驱动器内部光耦输出电路最大允许电压、电流容量如下：
 - 电压：DC30V
 - 电流：DC50mA

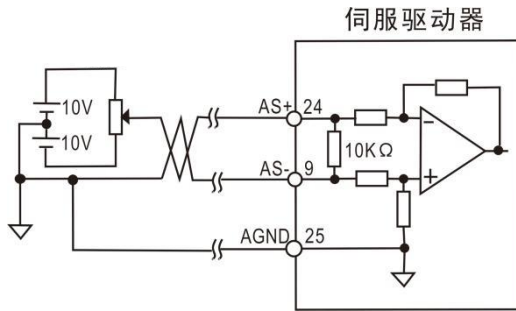
4.4.5 模拟指令信号说明

信号名称		针脚号	功能
模拟指令输入	AS+、AT+	24	速度/转矩的模拟量输入，范围：-10V~+10V。
	AS-、AT-	9	
	AGND	25	

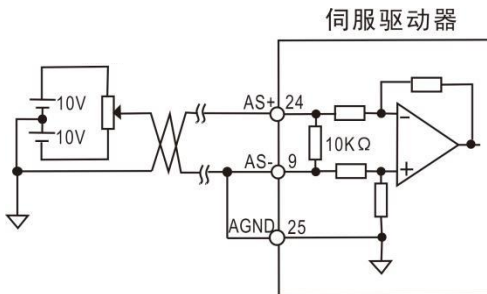
脉冲指令输入接口示意图

有差分输入和单端输入两种接法，推荐使用差分输入接法。速度和转矩共用一个模拟输入，输入范围：-10V~+10V，输入阻抗约 10KΩ。模拟输入存在零偏是正常的，可通过参数进行补偿。

1) 当为模拟差分输入时



2) 当为模拟单端输入时



4.4.6 编码器信号输出说明

信号名称	针脚号	功能
OZ+	30	编码器 Z 相信号差分输出，范围：3.5V~4V。
OZ-	15	

4.4.7 抱闸接线说明

抱闸是在伺服驱动器处于非运行状态时，防止伺服电机轴运动，使电机保持位置锁定，以使机械的运动部分不会因为自重或外力移动的机构。

抱闸接线抱闸输入信号的连接没有极性，需要用户准备 24V 电源。抱闸信号 BK 和抱闸电源的标准连线实例如下所示：

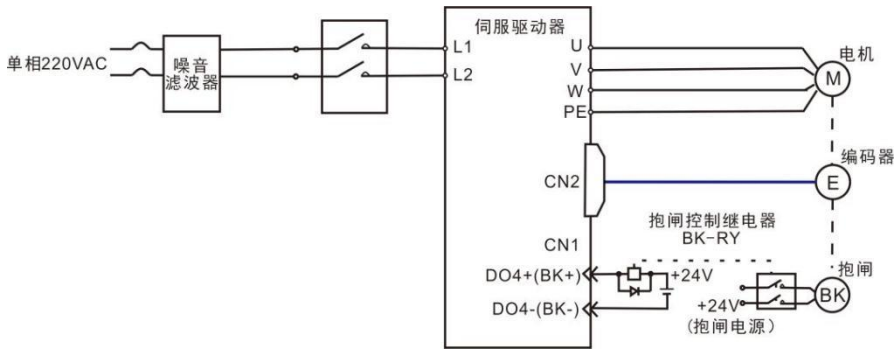


图 4.6 抱闸信号接线图



注意：

- ◆ 内置于伺服电机中的抱闸机构是非通电动作型的固定专用机构，不可用于制动力用途，仅在使伺服电机保持停止状态时使用。
- ◆ 抱闸线圈无极性。
- ◆ 伺服电机停机后，应切断伺服开启信号（Servo On）。
- ◆ 内置抱闸的电机运转时，抱闸可能会发出咔嚓声，功能上并无影响。
- ◆ 抱闸线圈通电时（抱闸开放状态），在轴端等部位可能发生磁通泄漏。在电机附件使用磁传感器等仪器时，请注意。
- ◆ 抱闸禁止与其他用电器共用电源，防止因其他用电器工作，导致电压或电流降低，最终引起抱闸误动作。
- ◆ 推荐使用 0.5mm²以上线缆。

4.5 CN2 编码器信号端子

4.5.1 CN2 端子插头示意图

CN2 编码器信号端子与电机编码器连接图。

接编码器的端子使用 6PIN 插座，外形与针脚分布为：

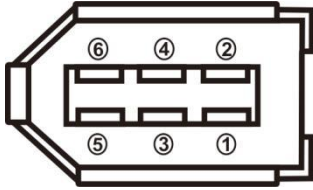


图4.7 CN2编码器信号端子

4.5.2 编码器端子信号说明

信号名称	针脚号	功能	
编码器信号电源	5V	5	编码器用5V电源（由驱动器提供），电缆在20m以上时，为了防止编码器电压降低，电源和地线可采用多线连接或使用粗电线。
	0V	6	
绝对值编码器通讯正端	SD+	1	绝对值编码器通讯正端
绝对值编码器通讯负端	SD-	2	绝对值编码器通讯负端
空端	NC	3	保留
空端	NC	4	保留
屏蔽线保护地	插头金属外壳		连接编码器线屏蔽层

4.6 CN3 与 CN4 通讯接口

4.6.1 通讯端口接线示意图

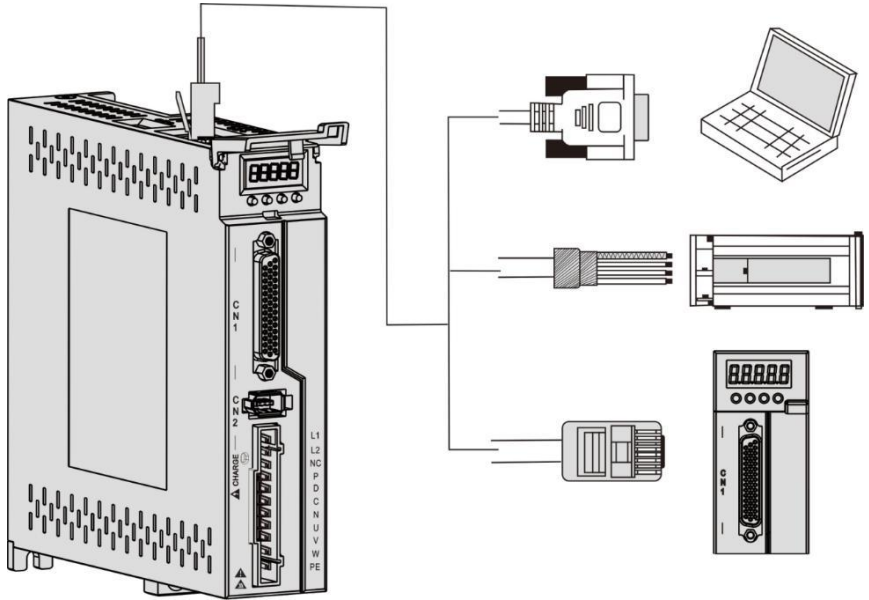


图 4.8 通讯端口接线示意图

4.6.2 通讯端口引脚定义说明

通过驱动器上的 CN3 和 CN4 端口，可以实现驱动器与 PC、PLC 及驱动器的通信连接，其中 CN3 和 CN4 的端口引脚定义如下：

针脚号	CN3	名称	CN4	名称	图示
1	CAN H	CAN 总线接口	CAN H	CAN 总线接口	
2	CAN L	CAN 总线接口	CAN L	CAN 总线接口	
3	E0V	CAN 信号地	E0V	CAN 信号地	
4	RS485 -	RS485 通讯接口	RS485 -	RS485 通讯	
5	RS485+		RS485+	接口	
6	NC	空端	NC	空端	
7	GND	485 信号地	GND	485 信号地	
8	NC	空端	NC	空端	



注意:

- ◆ 可以通过专用串口电缆连接 PC 机或上位机控制器，禁止带电插拔。
- ◆ 建议用双绞线或屏蔽线，线长小于 2 米。
- ◆ 多机串联时，CN3 接上一级驱动的 CN4，CN4 接下一级驱动的 CN3。
- ◆ 使用 RS485 总线通讯时，当上位机的 485 信号地与大地（PE）相连时，请通过合理接地的方式将上位机 PE 端子与驱动器端子相连接，该情况下禁止将上位机 485 信号地连接到驱动器 485 信号地（GND），否则可能损坏驱动器。

4.6.3 485 通讯组网连接说明

1. 与 PLC 的 485 通讯连接

采用 485 通讯组网时，驱动器与 PLC 的连接线缆如下：

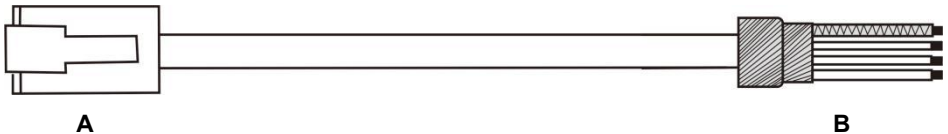


图4.9 伺服驱动器与PLC通讯线缆示意图

表 4-2 伺服驱动器与 PLC 通讯线缆引脚连接关系

驱动器侧 RJ45 (A 端)		PLC 侧 (B 端)	
信号名称	针脚号	信号名称	针脚号
RS485+	5	RS485+	5
RS485-	4	RS485-	4
GND	7	GND	7
PE (屏蔽网层)	壳体	PE (屏蔽网层)	壳体

2. 多机并联的 485 通讯连接

采用 485 通讯组网时，伺服驱动器多机并联的连接线缆如下：

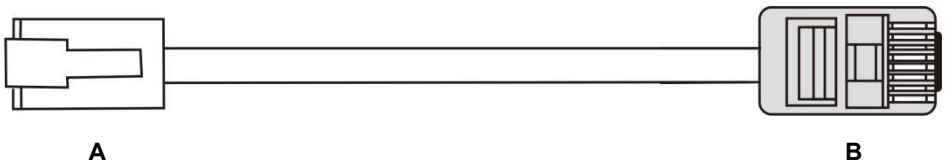


图4.10 伺服驱动器多机并联线缆示意图

表 4-3 伺服驱动器多机并联通讯线缆引脚连接关系

驱动器侧 RJ45 (A 端)		驱动器侧 RJ45 (B 端)	
信号名称	针脚号	信号名称	针脚号
RS485+	5	RS485+	5
RS485-	4	RS485-	4
GND	7	GND	7
PE (屏蔽网层)	壳体	PE (屏蔽网层)	壳体

3.485通讯接地注意事项

采用RS485通讯时，上位装置的GND端子与伺服驱动器的GND端子相连接示例如下图所示：

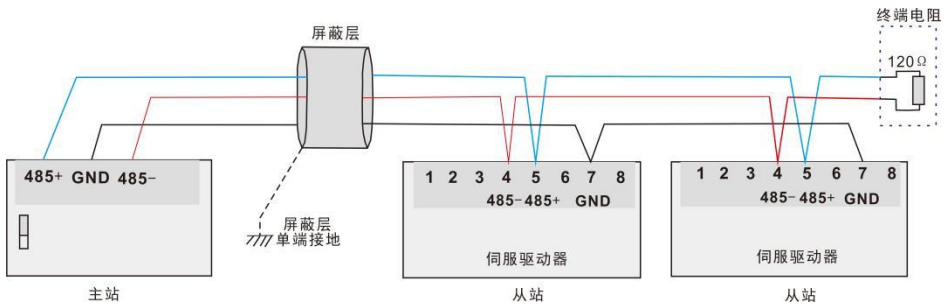
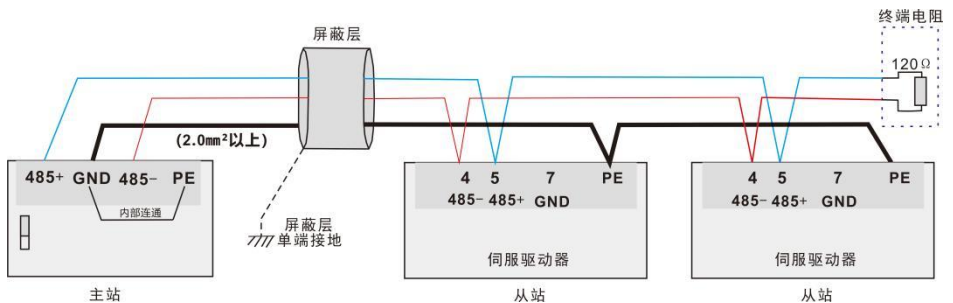


图4.11 485通讯连接示意图

采用RS485通讯时，上位装置的信号地连接到大地的情況如下图所示：





注意：

- ◆ PLC 内置 485 通讯终端电阻。
- ◆ 建议将屏蔽层进行单端接地处理。
- ◆ 切勿将上位装置的 GND 端子与伺服驱动器 E0V 端子相连接，否则将损坏机器。

4.7 电力接线的抗干扰对策

为抑制干扰，请采取如下措施：

- 指令输入线缆长度请在3m以下，编码器线缆请在20m以下。
- 接地配线尽可能使用粗线。（2.0mm²以上）
- 请使用噪音滤波器，防止射频干扰。在民用环境或在电源干扰较强的环境下使用时，请在电源线的输入侧安装噪音滤波器。
- 为防止电磁干扰引起的错误动作，可以采用下述处理方法：
 - 1) 尽可能将上位装置以及噪音滤波器安装在伺服驱动器附近。
 - 2) 在继电器、螺线管、电磁接触器的线圈上安装浪涌抑制器。
 - 3) 配线时将强电线路与弱电线路分开，并保持30cm以上的间距。不要放入同一管道或捆扎在一起。
 - 4) 不要与电焊机、放电加工装置等共用电源。当附近有高频发生器时，请在电源线的输入侧安装噪音滤波器。

4.7.1 抗干扰配线举例及接地处理

1. 抗干扰配线实例

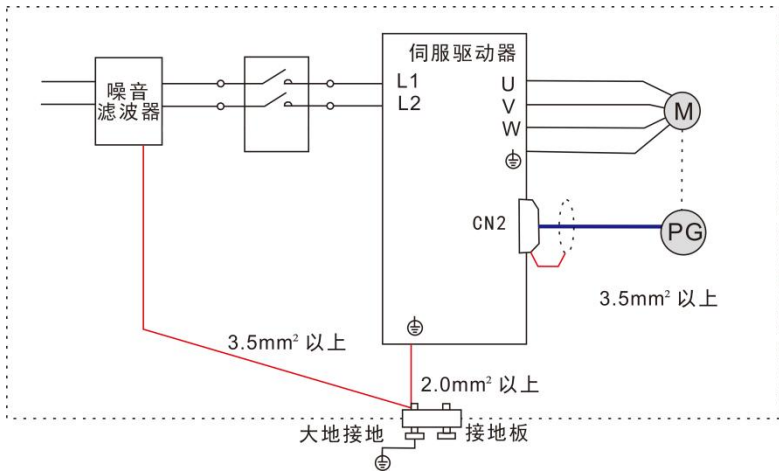


图4.12 抗干扰配线实例



- ◆ 用于接地的外箱连接线尽可能使用 3.5mm²以上的粗线，推荐编织铜线。
- ◆ 使用噪音滤波器时，请遵守下述“噪音滤波器使用方法”中描述的注意事项。

2. 接地处理

为避免可能的电磁干扰问题，请按以下方法接地。

1) 伺服电机外壳的接地

请将伺服电机的接地端子与伺服驱动器的接地端子PE连在一起，并将PE端子可靠接地，以降低潜在的电磁干扰问题。

2) 编码器线缆屏蔽层接地

请将电机编码器线缆的屏蔽层两端接地。

4.7.2 噪音滤波器的使用方法

为防止电源线的干扰，削弱伺服驱动器对其他敏感设备的影响，请根据输入电流的大小，在电源输入端选用相应的噪音滤波器。另外，请根据需要在外围装置的电源线处安装噪音滤波器。噪音滤波器的安装、配线时请遵守以下注意事项以免削弱滤波器的实际使用效果。

- 请将噪音滤波器输入与输出配线分开布置，勿将两者归入同一管道内或捆扎在一起。

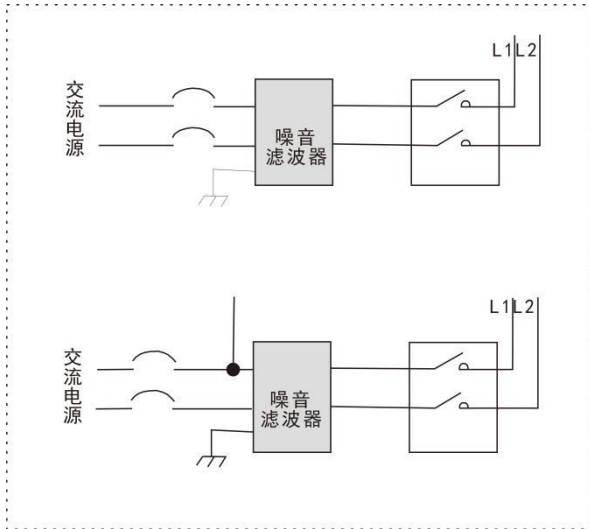


图 4.13 噪音滤波器输入与输出配线分离走线实例图

- 将噪音滤波器的接地线与其输出电源线分开布置。

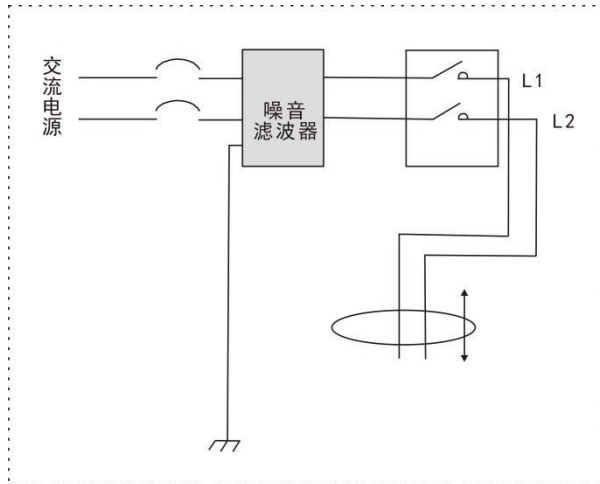


图 4.14 噪音滤波器地线与输出配线分离走线示意图

- 噪音滤波器需使用尽量短的粗线单独接地，请勿与其他接地设备共用一根地线。

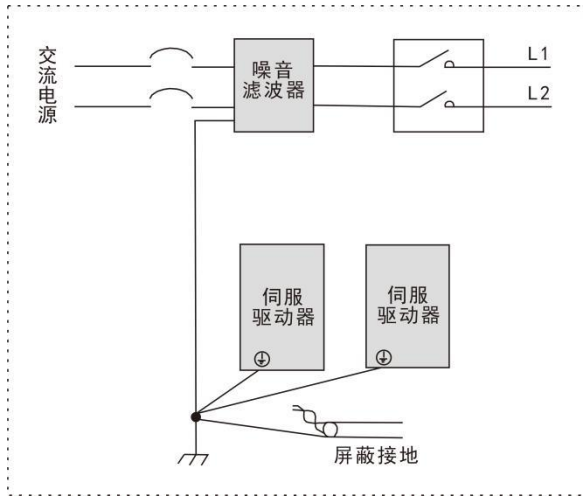


图 4.15 单点接地示意图

- 安装于控制柜内的噪音滤波器地线处理。

当噪音滤波器与伺服驱动器安装在同一控制柜内时，建议将滤波器与伺服驱动器固定在同一金属板上，保证接触部分导电且搭接良好，并对金属板进行接地处理。

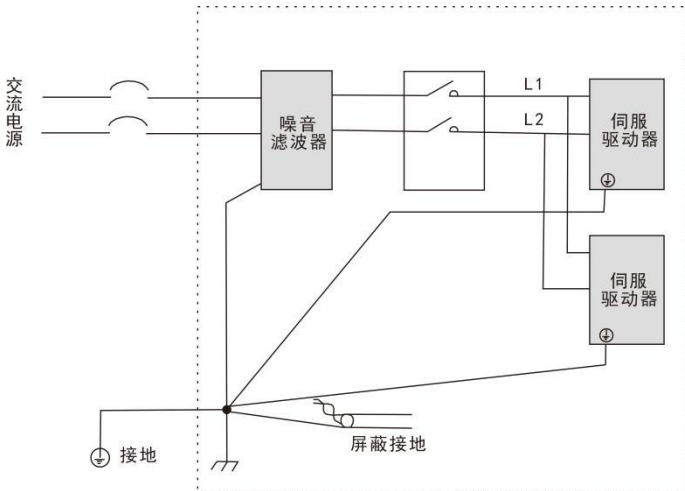


图 4.16 噪音滤波器地线处理示意图

第五章 运行模式与控制接线图

按照伺服驱动器的命令方式与运行特点，可分为三种运行模式：位置控制运行模式，速度控制运行模式和转矩控制运行模式等。

- 位置控制模式一般是通过脉冲的个数确定移动的位移，外部输入的脉冲频率决定转动速度的大小。由于位置模式可以对位置和速度进行严格的控制，所以一般应用于定位装置。是伺服应用最多的控制模式，主要用于机械手、贴片机、雕铣雕刻、数控机床等。
- 速度控制模式是通过模拟量给定、数字量给定、通讯给定控制转动速度，主要应用于一些恒速场合。如雕铣机应用，上位机采用位置控制模式，伺服驱动器采用速度控制模式。
- 转矩控制模式是通过模拟量给定、数字量给定、通讯给定控制转矩大小。主要应用在对材质的受力有严格要求的缠绕和放卷的装置中，例如绕线装置或拉光纤设备等一些张力控制场合，转矩的设定要根据缠绕的半径变化随时更改，以确保材质的受力不会随着缠绕半径的变化而改变。

5.1 位置控制模式

5.1.1 位置模式说明

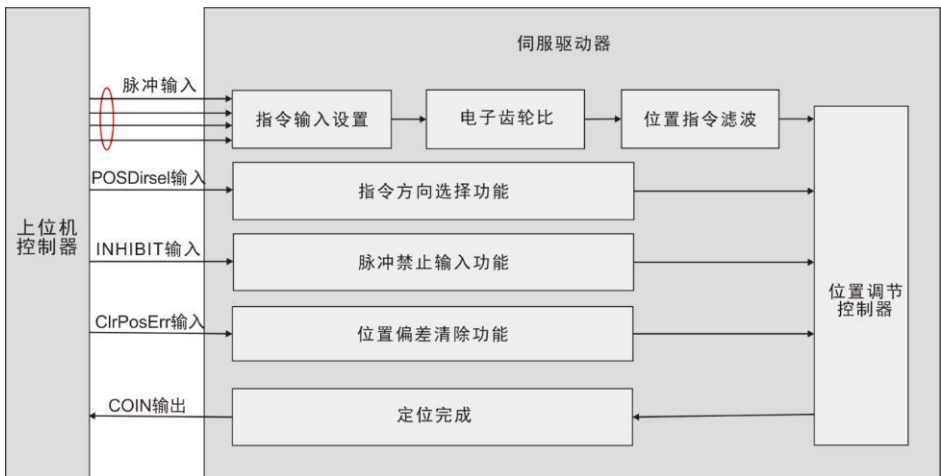
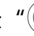


图5.1 位置控制模式框图

位置模式是伺服驱动器的常见工作模式，其主要使用步骤如下所示：

- 1) 正确连接伺服主电路和控制电路的电源，以及电机动力线和编码器线，上电后伺服面板显示“ 0”即表示伺服电源及编码器接线正确。
- 2) 通过按键进行伺服JOG试运行，确认电机能否正常运转。
- 3) 参考图5.2配线说明连接CN1端子中的脉冲方向输入和脉冲指令输入以及所需的DI/DO信号，如同伺服使能，报警清除，定位完成信号等。
- 4) 进行位置模式相关设定。根据实际情况设置所用到的DI/DO。
- 5) 伺服使能，通过上位机发出位置指令控制伺服电机旋转。首先使电机低速旋转，并确认旋转方向和电子齿轮比是否正常，然后进行增益调整。

5.1.2 位置模式接线

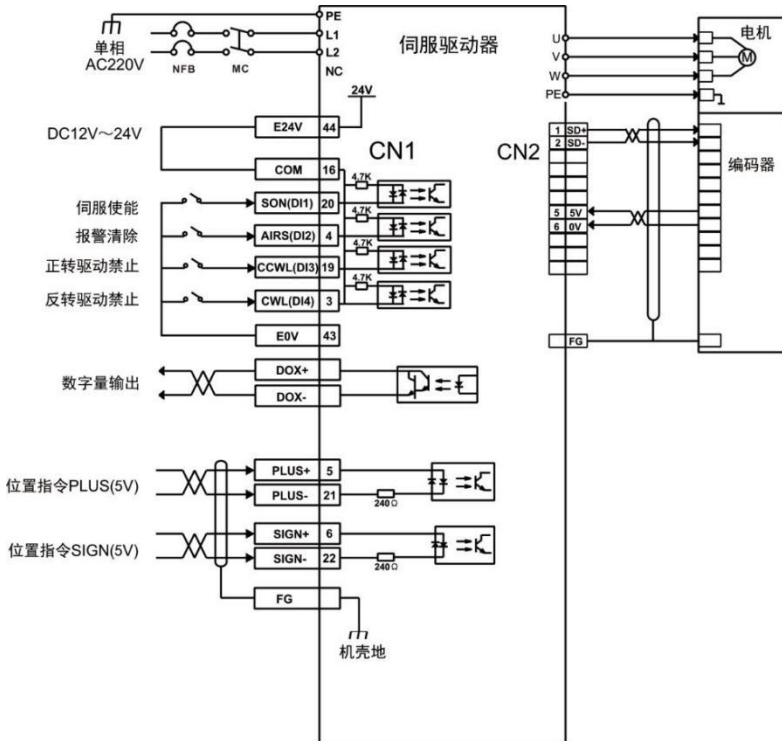


图5.2 位置模式接线图



- ◆ 内部+24V 电源电压范围 20V~28V，最大工作电流 100mA。若使用外部 24V 电源，请将外部电源+24V 连接至 16 号引脚（COM），外部电源 0V 连接至 43 号引脚（E0V）。
- ◆ DO 输出电源用户需自备，电源范围 5V~24V。DO 端口最大允许电压 DC30V，最大允许电流 50mA。

5.1.3 位置控制方式下需要调整的参数

● 增益及平滑滤波参数调整

必要参数	参数说明	参数值	出厂缺省值
PA4	控制方式选择	0	0
PA9	位置比例增益	1-1000	80
PA19	位置指令平滑滤波器	0-1000×0.1ms	100
PA100	指令滤波器选择	0-1	0

● DI输入相关参数调整

必要参数	参数说明	参数值	出厂缺省值
PA11	电机转 1 圈的指令脉冲数	0-30000	10000
PA12	位置指令脉冲电子齿轮第一分子	1-32767	0
PA13	位置指令脉冲电子齿轮分母	1-32767	10000
PA14	位置指令脉冲输入方式	0-3	0
PA15	位置指令脉冲方向取反	0-1	0
PA59	指令脉冲有效沿	0-1	0
PA77	位置指令脉冲电子齿轮比第二分子	1-32767	0
PA78	位置指令脉冲电子齿轮比第三分子	1-32767	0
PA79	位置指令脉冲电子齿轮比第四分子	1-32767	0
PA80	指令方向信号有效电平	0-1	0
PA81	指令脉冲 PULS 信号滤波	0-15	4
PA82	指令脉冲 SIGN 信号滤波	0-15	4

- DO输出相关参数调整

必要参数	参数说明	参数值	出厂缺省值
PA16	定位完成范围	0-3000 脉冲	130
PA17	位置超差范围检测	0-30000×100 脉冲	6000
PA18	位置超差错误无效	0-1	0
PA83	CWL,CCWL 方向禁止方式	0-1	0
PA84	定位完成回差	0-32767	65
PA85	定位接近范围	0-32767	6500
PA86	定位接近回差	0-32767	650

- 输入输出端子相关参数调整

必要参数	参数说明	参数值	出厂缺省值
PA55	输入端子有效电平控制字	0000-1111	0000
PA57	输出端子有效电平控制字	0000-1111	0000
PA58	IO 输入端子去抖动时间常数	1-20ms	2
P3-0	数字输入 DI1 功能	0-99	1
P3-1	数字输入 DI2 功能	0-99	2
P3-2	数字输入 DI3 功能	0-99	3
P3-3	数字输入 DI4 功能	0-99	4
P3-15	数字输入 DI 强制有效 1	00000000-11111111	00000000
P3-16	数字输入 DI 强制有效 2	00000000-11111111	00000000
P3-17	数字输入 DI 强制有效 3	00000000-11111111	00000000
P3-20	数字输出 DO1 功能	0-99	18
P3-21	数字输出 DO2 功能	0-99	3
P3-22	数字输出 DO3 功能	0-99	5
P3-23	数字输出 DO4 功能	0-99	8

● 内部位置Pr模式位置命令说明及相关参数

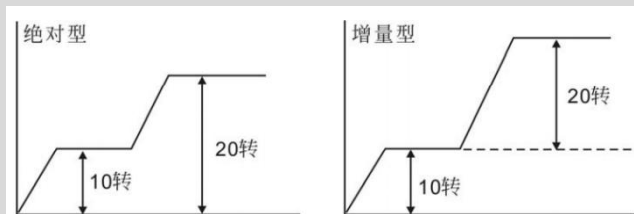
Pr 位置命令来源是使用参数 (P4-2, P4-3)-(P4-23, P4-24) 8 组内建位置命令寄存器, 配合外部 I/O (CN1、POS0-POS 2 与 CTRG) 可以选择八组中的一组来当成位置命令:

位置命令	POS2	POS1	POS0	CTRГ	对应参数	说明	移动速度寄存器
P1	0	0	0	↑	P4-2	圈数(+/-30000)	P4-4 (V1)
					P4-3	脉冲(+/-max cnt)	
P2	0	0	1	↑	P4-5	圈数(+/-30000)	P4-7 (V2)
					P4-6	脉冲(+/-max cnt)	
P3	0	1	0	↑	P4-8	圈数(+/-30000)	P4-10 (V3)
					P4-9	脉冲(+/-max cnt)	
P4	0	1	1	↑	P4-11	圈数(+/-30000)	P4-13 (V4)
					P4-12	脉冲(+/-max cnt)	
P5	1	0	0	↑	P4-14	圈数(+/-30000)	P4-16 (V5)
					P4-15	脉冲(+/-max cnt)	
P6	1	0	1	↑	P4-17	圈数(+/-30000)	P4-19 (V6)
					P4-18	脉冲(+/-max cnt)	
P7	1	1	0	↑	P4-20	圈数(+/-30000)	P4-22 (V7)
					P4-21	脉冲(+/-max cnt)	
P8	1	1	1	↑	P4-23	圈数(+/-30000)	P4-25 (V8)
					P4-24	脉冲(+/-max cnt)	



◆ POS0-2的状态: 0代表接点断路(open), 1代表接点通路(close)。CTRГ 1代表接由断路(0)变成通路(1)的瞬间。max代表电机转一圈的指令脉冲。

绝对型位置寄存器的应用很广泛, 相当于一个简单程序控制。使用者只要利用上表即可轻易完成周期性运转动作。例如, 位置命令P1=10转, P2=20转, 先下达位置命令P1,再下达位置命令P2。两者差异如下图:



5.2 速度控制模式

5.2.1 速度模式说明

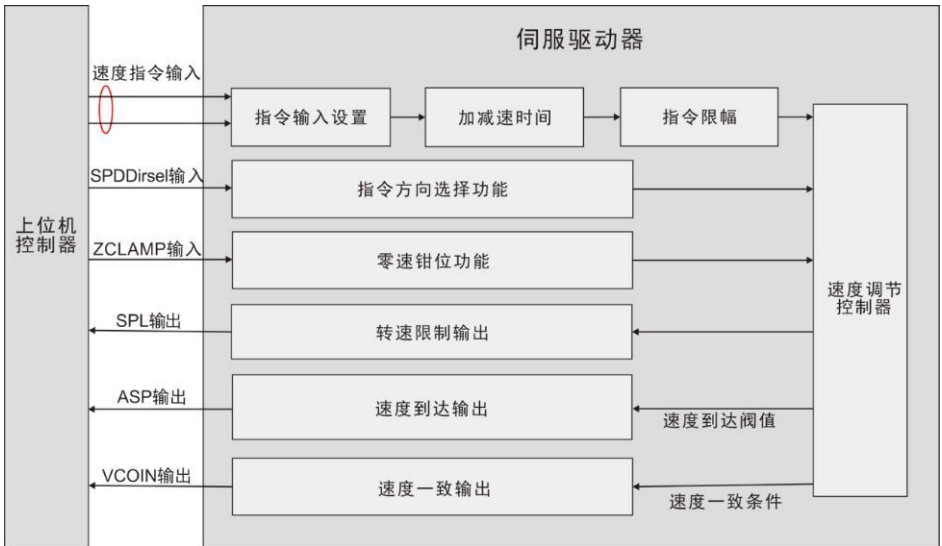
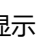


图 5.3 速度控制模式框图

速度模式的主要使用步骤如下所示：

- 1) 正确连接伺服主电路和控制电路的电源，以及电机动力线和编码器线，上电后伺服面板显示“”即表示伺服电源及编码器接线正确。
- 2) 通过按键进行伺服JOG试运行，确认电机能否正常运转。
- 3) 参考图5.4配线说明连接CN1端子中的所需的DI/DO信号，如伺服使能，报警清除，定位完成信号等。
- 4) 进行速度模式相关设定。根据实际情况设置所用到的DI/DO。
- 5) 伺服使能，通过上位机发出位置指令控制伺服电机旋转。首先使电机低速旋转，并确认旋转方向和电子齿轮比是否正常，然后进行增益调整。

5.2.2 速度模式接线

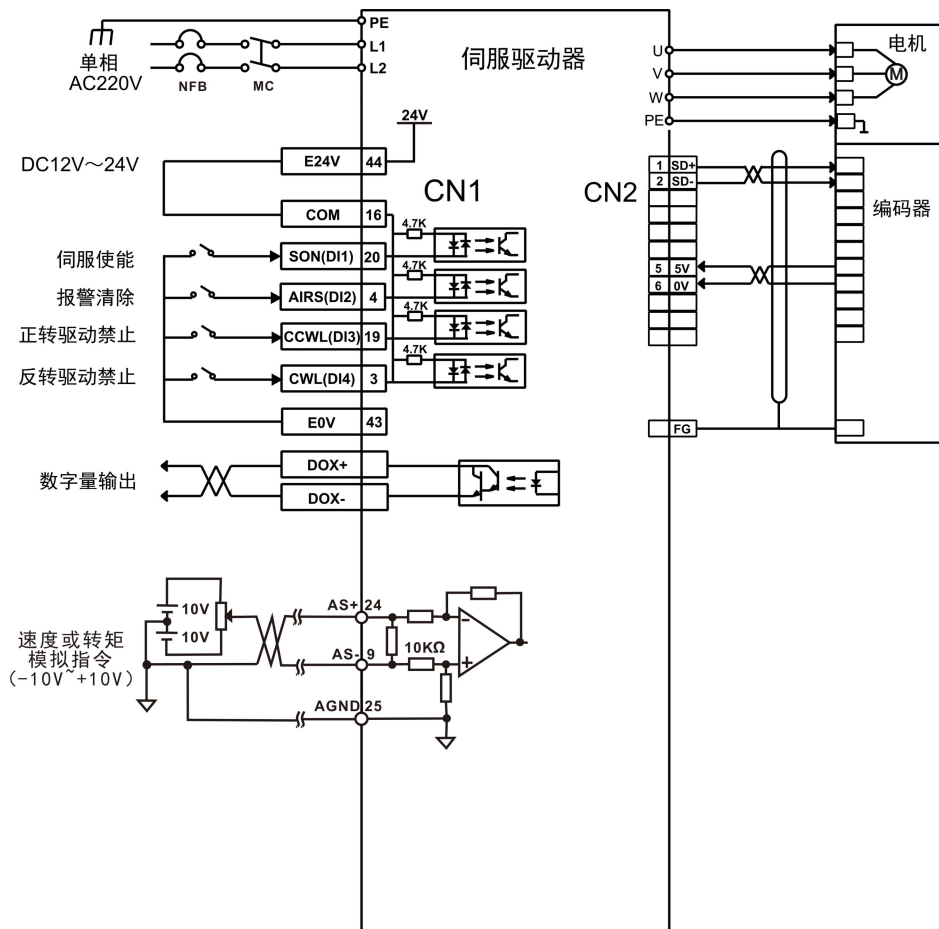


图5.4 速度模式接线图

5.2.3 速度控制方式下需要调整的参数

● 速度控制方式需调整的相关参数

必要参数	参数说明	参数值	出厂缺省值
PA4	控制方式选择	1	0
PA5	速度比例增益	5-2000Hz	150
PA6	速度积分常数	1-1000ms	75
PA22	内外速度指令选择	0-5	0
PA24	内部速度 1	-6000-6000r/min	100
PA25	内部速度 2	-6000-6000r/min	500
PA26	内部速度 3	-6000-6000r/min	1000
PA27	内部速度 4	-6000-6000r/min	2000
PA28	到达速度	0-3000r/min	3000
PA40	加速时间常数	1-10000ms	100
PA41	减速时间常数	1-10000ms	100
PA42	S 型加减速时间常数	0-1000ms	0
PA43	模拟量速度指令输入增益	10-3000r/min/v	300
PA44	模拟量速度指令方向取反	0-1	0
PA45	模拟量速度指令零偏补偿	-5000-5000	0
PA46	模拟量速度指令滤波器	1-300Hz	300
PA75	零速检测点	0-1000r/min	10
PA76	速度一致设置值	0-1000r/min	10
PA87	到达速度回差	0-5000r/min	30
PA88	到达速度极性	0-1	0
PA92	零速检测回差	0-1000r/min	5

5.3 转矩控制模式

5.3.1 转矩模式说明

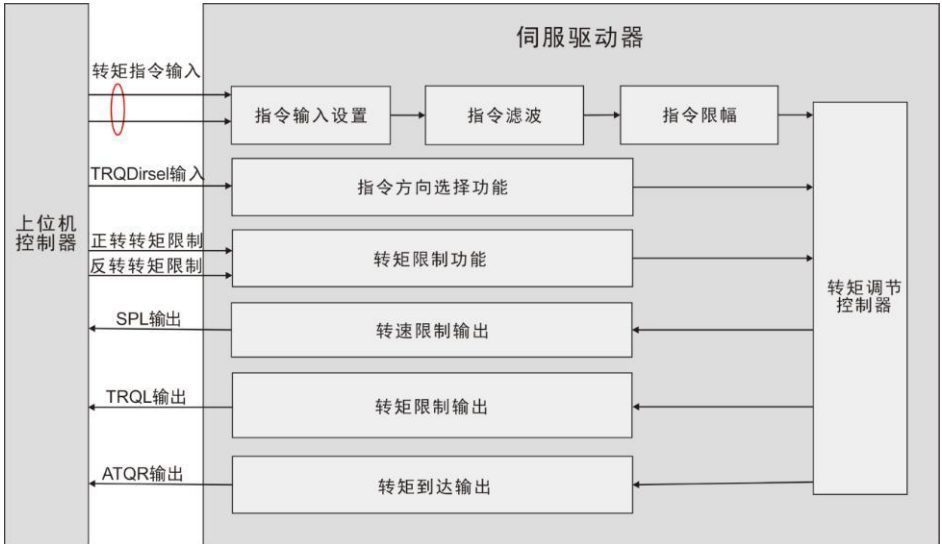
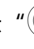



图 5.5 转矩控制模式框图

转矩模式的主要使用步骤如下所示：

- 1) 正确连接伺服主电路和控制电路的电源，以及电动力线和编码器线，上电后伺服面板显示“ ”即表示伺服电源及编码器接线正确。
- 2) 通过按键进行伺服JOG试运行，确认电机能否正常运转。
- 3) 参考图5.6配线说明连接CN1端子中的所需的DI/DO信号，如同服使能，报警清除，定位完成信号等。
- 4) 进行转矩模式相关设定。根据实际情况设置所用到的DI/DO。
- 5) 伺服使能，通过上位机发出位置指令控制伺服电机旋转。首先使电机低速旋转，并确认旋转方向和电子齿轮比是否正常，然后进行增益调整。

5.3.2 转矩模式接线

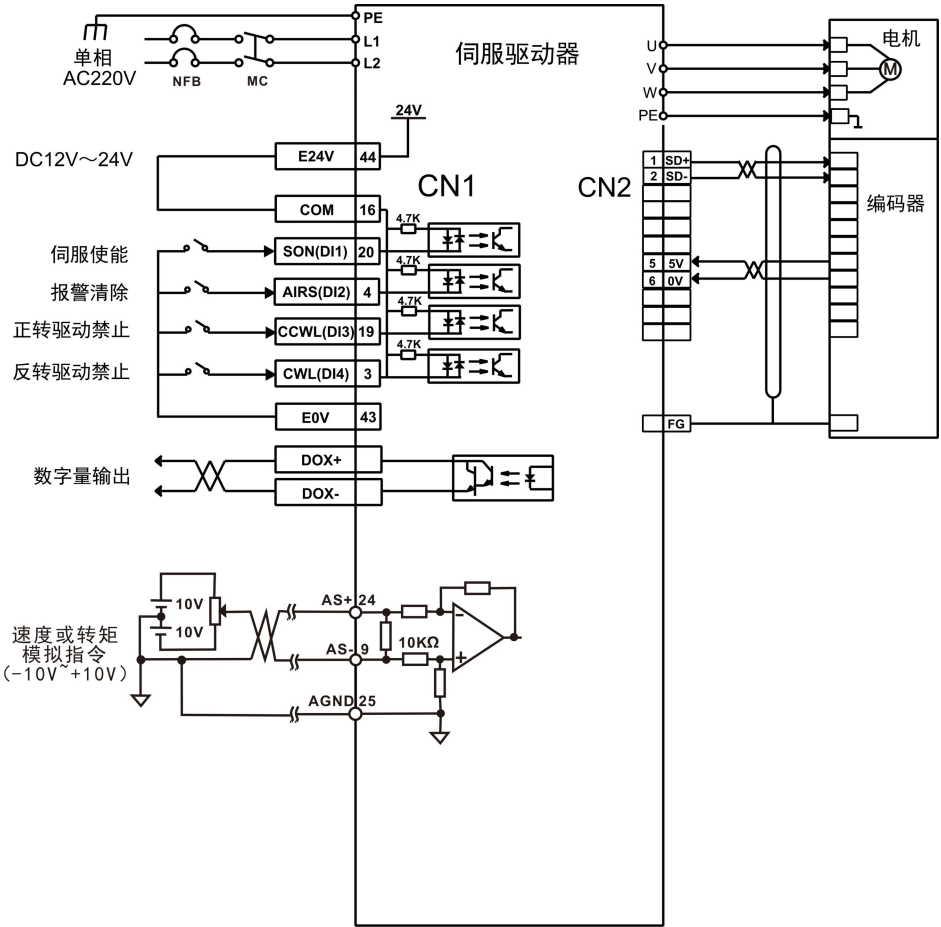


图5.6 转矩模式接线图

5.3.3 速度控制方式下需要调整的参数

● 转矩控制方式需要调整参数

必要参数	参数说明	参数值	出厂缺省值
PA4	控制方式选择	2	0
PA29	模拟量转矩指令输入增益	按需要设置	30
PA32	内外转矩指令选择	0-2	0
PA33	模拟量转矩指令输入方向取反	0	0
PA39	模拟量转矩指令零偏补偿	0	0
PA50	转矩控制时速度限制	按需要设置	额定速度
PA64	内部转矩 1	-300-300	0
PA65	内部转矩 2	-300-300	0
PA66	内部转矩 3	-300-300	0
PA67	内部转矩 4	-300-300	0
PA83	禁止方式	0-1	0
PA89	到达转矩	-300%-300%	100
PA90	到达转矩回差	0%-300%	5
PA91	到达转矩极性	0-1	0

5.4 原点回归功能与相关参数说明

5.4.1 相关设定参数

必要参数	参数说明	参数值	出厂缺省值
P4-32	原点检测器种类及寻找方向设定	0-5	0
P4-33	到达原点的短距离移动方式设定	0-2	0
P4-34	原点触发启动模式	0-2	0
P4-35	原点停止模式设定	0-1	0
P4-36	第一段高速原点回归速度设定	1-2000 r/min	1000
P4-37	第二段低速原点回归速度设定	1-500 r/min	50
P4-38	原点回归偏移圈数	+/-30000	0
P4-39	原点回归偏移脉冲数	+/-max cnt	0

5.4.2 原点回归模式说明 (须在内部位置模式下使用)

A. 原点触发启动模式 (P4-34)

原点触发启动模式分为自动执行原点回归功能及接点触发原点回归功能两大类:

P4-34=0: 关闭原点回归功能。当P4-34设为0时不论其它设定值为何, 原点回归功能无法启动。

P4-34=1: 电源开启时自动执行原点回归功能。此功能仅用于电源及伺服启动投入时一次有效, 亦即于伺服运转中不须重复执行回归原点的工作条件下使用。使用此功能可以省略一个用来执行回归原点的输入接点。

P4-34=2: 由SHOM输入接点触发原点回归功能。设定此功能时, 必须将输入接脚功能规划寄存器 (P3-0 ~ P3-3)中的任一寄存器, 设定成SHOM触发原点输入功能。在伺服运转中可随时触发SHOM接点, 并执行原点回归功能。

B. 原点检测器种类及寻找方向设定 (P4-32)

原点检测器可使用左极限或右极限开关作为原点参考点, 亦可使用额外的检测器 (如近接型或光闸型开关) 作为原点参考点。当伺服电机仅在一回转内运动时, 亦可设定Z脉冲为原点参考点。

P4-32=0: 正转方向寻找原点, 并且以CCWL极限输入点作为原点的粗略参考点。当完成原点定位后, CCWL则转为极限输入功能。其后的再触发将产生极限警示, 使用极限输入点作为原点的粗略参考点时, 建议设定返回寻找Z脉冲(P4-33=0)为精确的机械原点。

P4-32=1: 反转方向寻找原点, 并且以CWL极限输入点作为原点的粗略参考点。当完成原点定位后, CWL则转为极限输入功能。其后的再触发将产生极限警示, 使用极限输入点作为原点的粗略参考点时, 建议设定返回寻找Z脉冲(P4-33=0)做为精确的机械原点。

P4-32=2: 正转方向寻找原点, 并以ORGP (外部检测器输入点) 作为原点的参考点, 此时精确的机械原点可设为返回寻找(P4-33=0)或不返回寻找(P4-33=1)的Z相脉冲。当不使用Z相脉冲做为机械原点时, 亦可设定ORGP的正沿为机械原点(P4-33=2)。

P4-32=3: 反转方向寻找原点, 并以ORGP (外部检测器输入点) 作为原点的参考点。此时精确的机械原点可设为返回寻找(P4-33=0)或不返回寻找(P4-33=1)的Z相脉冲。当不使用Z相脉冲做为机械原点时, 亦可设定ORGP的正沿为机械原点(P4-33=2)。

P4-32=4: 正转方向直接寻找单圈绝对位置零点, 此功能通常用于伺服电机仅在一回转范围的运动控制, 此时可不外接任何检测开关。

P4-32=5: 反转方向直接寻找单圈绝对位置零点, 此功能通常用于伺服电机仅在一回转范围的运动控制, 此时可不外接任何检测开关。

C. 到达原点的短距离移动方式设定 (P4-33)

P4-33=0: 找到参考原点之后电机折返以第二段速寻找就近的单圈绝对位置零点做为机械原点。

P4-33=1: 找到参考原点之后电机转为第二段速继续向前寻找就近的单圈绝对位置零点做为机械原点。

P4-33=2: 找寻到检测器ORGP的上升沿做为机械原点并依减速停止, 适用于P4-32值为2及3的设定; 或找寻到单圈绝对位置零点时并依减速停止, 适用于P4-32值为4及5的设定。

D. 原点停止模式设定 (P4-35)

P4-35=0: 原点检测完成后, 电机减速并拉回至原点。于第二段速运转中取得原点检测信号后, 电机减速停止。停止后再以二段速移动到机械原点位置。

P4-35=1: 原点检测完成后, 电机依前进方向减速停止。于第二段速运转中取得原点检测信号后, 电机减速停止。停止后的位置超越量不再修正, 此时机械原点位置并不会因位置超越量的不同而改变。

5.5 运行前检查

请首先脱离伺服电机连接的负载、与伺服电机轴连接的联轴器及其相关配件。保证无负载情况下伺服电机可以正常工作后，再连接负载，以避免不必要的危险。

- 运行前请检查并确保：

- 1) 伺服驱动器外观上无明显的损毁；
- 2) 配线端子已进行绝缘处理；
- 3) 驱动器内部没有螺丝或金属片等导电性物体、可燃性物体，接线端口处没有导电异物；
- 4) 伺服驱动器或外部的制动电阻器未放置于可燃物体上；
- 5) 配线完成及正确接线。

- 驱动器电源、辅助电源、接地端等接线正确；各控制信号线缆接线正确；各限位开关、保护信号均已正确接线。

- 1) 使能开关已置于 OFF 状态；
- 2) 切断电源回路及急停报警回路保持通路；
- 3) 伺服驱动器外加电压基准正确。

- 在控制器没有发送运行命令信号的情况下，给伺服驱动器上电。检查并保证：

- 1) 伺服电机可以正常转动，无振动或运行声音过大现象；
- 2) 各项参数设置正确，根据机械特性的不同可能出现不预期动作，请勿过度设置极端的参数；
- 3) 母线电压指示灯与数码管显示无异常。

第六章 操作与显示界面

6.1 驱动器面板说明

6.1.1 面板组成

面板由 5 个 LED 数码管显示器和 4 个按键▲、▼、◀、SET 键组成，用来显示系统各种状态、设置参数等。操作是分层操作，由主菜单逐层展开。

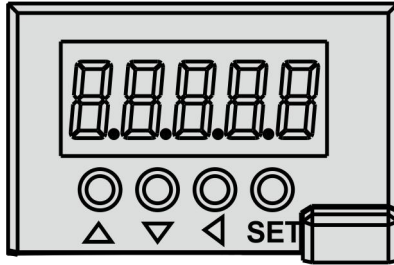


图 6.1 驱动器面板显示界面

6.1.2 按键说明

符号	名称	功能
▲	增加键	增加序号或数值；长按具有重复效果
▼	减小键	减小序号或数值；长按具有重复效果
◀	退出键	菜单退出；操作取消
SET	确认键	操作确认

6.2 主菜单

第 1 层是主菜单，共有 8 种操作方式，▲、▼键改变方式，按 SET 键进入第 2 层，执行具体操作，按◀键从第 2 层退回主菜单。

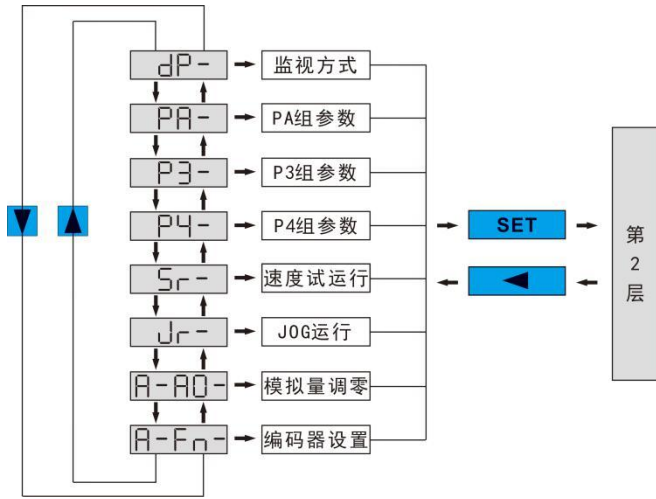


图 6.2 主菜单操作框图

6.3 参数设置流程

参数采用参数段+参数号表示，百位数是段号，十位和个位是参数号。例如参数 PA53，段号是“PA”，参数号是“53”，显示器显示为“PA-53”。

在主菜单下选择参数设置“P-”，按 SET 键进入参数设置方式。首先用▲、▼键选择参数段，选中后，按 SET 键，进入该段参数号选择。其次，再用▲、▼键选择参数号，选中后，按 SET 键显示参数值。

用▲、▼键修改参数值。按▲或▼键一次，参数增加或减少 1，按下并保持▲或▼，参数能连续增加或减少。参数值被修改时，按 SET 键，最右边的 LED 数码管小数点点亮并闪烁两下，即修改完成，修改后的数值将立刻反映到控制中（部分参数需要保存后重新上电才能起作用）。

6.4 监视状态内容

第一层用来选择操作方式，共有 8 种方式，用▲、▼键改变方式，按 **SET** 键进入进入选定的方式的第 2 层，并按◀键从第 2 层退回第一层。

在第一层中选择“dp--”，并按 **SET** 键进入监视方式。共有 23 种显示状态，用户用▲、▼键选择需要的显示模式，再按 **SET** 键，就进入具体的显示状态了。

监视方式	操作	监视举例	说明
P-SPd		r 1000	电机速度 1000r / min
P-PoS		04580	当前位置 124580
P-PoS.		P. 12	
P-CPo		C4581	位置指令 124581
P-CPo.		C. 12	
P-EPo		E 4	位置偏差 4 脉冲
P-EPo.		E. 0	
P-trq		t 0.70	电机转矩 70%
P- I	SET →	I 2.3	电机电流 2.3A
P-Cnt	←	Cnt 0	当前控制方式 0: 位置控制方式
P- CS		r. 500	速度模式下模拟量输入对应的速度 500 r/min。
P- Ct		t 0.50	转矩模式下模拟量输入对应的转矩 50 %。
P-APo		A3265	转子绝对位置 3265。
P-APo.		A. 0	
P- In		n 1111	输入端子
P-oUt		oUt,111	输出端子
P-UdC		UC336	母线电压 336V

P-Err		Err 4	4号报警
-------	--	-------	------

监视方式	操作	监视举例	说明
P- rL		rL-on	继电器打开状态
		rL-of	继电器关闭状态
		rL-Err	继电器报警状态
P- rn		rn-on	主电路正常运行
		rn-of	主电路未充电
		rn-CH	主电路充电但伺服未使能
		rn-Err	主电路报警
P- US		U-on	母线电压正常
		U-LoU	母线电压过低
		U-Err	存在报警
P- AS		43210	电机绝对位置 876543210
P- AS.		A.8765	

6.5 模拟量调零

使用该操作后，驱动器自动检测模拟量零偏，将零偏值写入参数 PA39（或 PA45）。此操作已经将零偏参数保存到 EEPROM 中，因此不需要再执行参数写入操作。

先选择模拟量调零“A-A0”，按 **SET** 键进入。然后通过▲、▼选择速度模拟量调零“A-SPd”或转矩模拟量调零“A-Trq”，选中操作后长按 **SET** 键 3 秒以上，待显示“donE”后，激活操作。完毕后可再按◀键返回到菜单选择状态。

6.6 编码器选择

选择“F-res”，对编码器进行复位操作，将编码器多圈信息置零，通过对 P3-36 参数值设置，可将单圈信息清零，达到置原点的目的；选择“F-clr”，对编码器进行清除报警操作，因电池掉电引起的 53 号报警，可通过此操作清除。选中操作后长按 **SET** 键 3 秒以上，待显示“donE”后，激活操作。完毕后可再按◀键返回到菜单选择状态。







6.7 参数缺省值恢复

在发生以下情况时，请使用恢复缺省参数（出厂参数）功能：

- 参数被调乱，系统无法正常工作。

恢复缺省参数的步骤如下：

1. 需将电机与驱动器连接，上电后，驱动器将自动读取电机参数，自动匹配电机型号。
2. 修改密码（PA0）为 385。
3. 进入参数管理，执行以下操作：

恢复所有参数为缺省值，用户修改过的参数也被恢复到出厂缺省值。按  键返回到主菜单中，使用 、 选择“PA-”模式，按 SET 键进入第二层操作界面，然后再按 ， 使得 PA=0，接着按 SET 键进入第三层界面，将 PA0 设置为数值 385，按 SET 键保存。接下来按  键返回到“PA-”界面，并将 PA1 设为 DEF-，长按 SET 键 5 秒，待 LED 指示灯闪烁几次后，完成默认参数保存。最后重新上电有效。

第七章 参数功能说明

7.1 PA 组参数

序号	名称	功能	参数范围	出厂值
0	密码	1. 用户密码为 315。 2. 型号代码为 385。	0-9999	315
1	型号代码	此参数为只读, 无法修改。驱动器自动识别电机型号, 不用选择。	40-80	见表 7-1
2	软件版本	可以查看软件版本号, 但不能修改。		

表 7-1

驱动器	MDi-S1-40	MDi-S1-75
电机	40-00130	80-01330
	40-00330	80-02430
	60-00630	80-03230
	60-01330	--
	60-01930	--
	80-01330	--

序号	名称	功能	参数范围	出厂值
3	初始 显示状态	0: 显示电机转速; 1: 显示当前位置低 5 位; 2: 显示当前位置高 5 位; 3: 显示位置指令(指令脉冲积累量)低 5 位; 4: 显示位置指令(指令脉冲积累量)高 5 位; 5: 显示位置偏差低 5 位; 6: 显示位置偏差高 5 位; 7: 显示电机转矩; 8: 显示电机电流; 9: 当前控制方式; 10: 显示当前温度; 11: 显示速度指令; 12: 显示转矩指令; 13: 显示一转中转子绝对位置低 5 位; 14: 显示一转中转子绝对位置高 5 位; 15: 显示输入端子状态; 16: 显示输出端子状态; 17: 显示编码器输入信号; 18: 显示主电路母线电压值; 19: 显示报警代码; 20: 显示逻辑芯片版本号; 21: 显示继电器吸合状态; 22: 显示运行状态; 23: 显示外部电压状态; 24: 显示绝对值位置低 5 位; 25: 显示绝对值位置高 5 位。	0-25	0

序号	名称	功能	参数范围	出厂值
4	控制方式选择	<p>通过此参数可设置驱动器的控制方式：</p> <p>0: 位置控制方式；</p> <p>1: 速度控制方式；</p> <p>2: 转矩控制方式；</p> <p>3: 位置速度混合控制方式；</p> <p>4: 位置转矩混合控制方式；</p> <p>5: 速度转矩混合控制方式；</p> <p>6: 编码器调零模式。</p>	0-6	0
5	速度比例增益	<p>1. 设定速度环调节器的比例增益。</p> <p>2. 设置值越大，增益越高，刚度越大。参数数值根据具体的伺服驱动系统型号和负载情况确定。一般情况下，负载惯量越大，设定值越大。</p> <p>3. 在系统不产生振荡的条件下，尽量设较大。</p>	5-2000 Hz	150
6	速度积分常数	<p>1. 设定速度环调节器的积分时间常数。</p> <p>2. 设置值越小，积分速度越快，系统抵抗偏差越强，即刚度越大，但太小容易产生超调。</p>	1-1000 ms	75
7	转矩滤波器	<p>1. 设定转矩指令滤波器特性。</p> <p>2. 用来抑制由转矩产生的谐振。</p> <p>3. 数值越小，截止频率越低，电机产生的振动和噪声越小。如果负载惯量很大，可以适当减少设定值。数值太小，造成响应变慢，可能会引起振荡。</p> <p>4. 数值越大，截止频率越高，响应越快。如果需要较高的转矩响应，可以适当增加设定值。</p>	20-500%	100
8	速度检测滤波器	<p>1. 设定速度检测滤波器特性。</p> <p>2. 数值越小，截止频率越低，电机产生的噪音越小。如果负载惯量很大，可以适当减少设定值。数值太小，造成响应变慢，可能引起振荡。</p> <p>3. 数值越大，截止频率越高，速度反馈响应越快。如果需要较高的速度响应，可以适当增加设定值。</p>	20-500%	100

序号	名称	功能	参数范围	出厂值																	
9	位置比例增益	1. 设定位置环调节器的比例增益。 2. 设置值越大，增益越高，刚度越大，相同频率指令脉冲条件下，位置滞后量越小。但数值太大可能会引起振荡。 3. 参数数值根据具体的伺服驱动系统型号和负载情况确定。	1-1000	80																	
11	电机每旋转1圈的指令脉冲数	1. 设定相当于电机每旋转1圈的指令脉冲数。 2. 本设定值为0时，PA-12 (位置指令脉冲分频分子)、PA-13 (位置指令脉冲分频分母) 为有效。	0-30000	10000																	
12	位置指令脉冲电子齿轮第一分子	1. 设置位置指令脉冲的分倍频(电子齿轮)。 2. 在位置控制方式下，通过对PA12, PA13参数的设置，可以很方便地与各种脉冲源相匹配，以达到用户理想的控制分辨率(即角度/脉冲)。 3. $P \times G = N \times 131072$ 。 P: 输入指令的脉冲数; G: 电子齿轮比; G=分频分子/分频分母 N: 电机旋转圈数; 131072: 电机转1圈的脉冲数默认为131072。 4. 例如输入指令脉冲为6400时，伺服电机旋转一圈 $G = (N \times 131072) / P = (1 \times 131072) / 6400 = 512 / 25$ ，则参数PA12设为512，PA13设为25。 5. 指令脉冲电子齿轮分子由Gear1、Gear2决定。分母由参数PA13设置。组合如下：	0-32767	0																	
		<table border="1"> <thead> <tr> <th colspan="2">DI信号{注}</th> <th rowspan="2">指令脉冲电子齿轮分母</th> </tr> <tr> <th>Gear 2</th> <th>Gear 1</th> </tr> </thead> <tbody> <tr> <td>0</td> <td>0</td> <td>第一分子 (参数PA12)</td> </tr> <tr> <td>0</td> <td>1</td> <td>第二分子 (参数PA 77)</td> </tr> <tr> <td>1</td> <td>0</td> <td>第三分子 (参数PA 78)</td> </tr> <tr> <td>1</td> <td>1</td> <td>第四分子 (参数PA 79)</td> </tr> </tbody> </table>	DI信号{注}		指令脉冲电子齿轮分母	Gear 2	Gear 1	0	0	第一分子 (参数PA12)	0	1	第二分子 (参数PA 77)	1	0	第三分子 (参数PA 78)	1	1	第四分子 (参数PA 79)		
DI信号{注}		指令脉冲电子齿轮分母																			
Gear 2	Gear 1																				
0	0	第一分子 (参数PA12)																			
0	1	第二分子 (参数PA 77)																			
1	0	第三分子 (参数PA 78)																			
1	1	第四分子 (参数PA 79)																			
		注: 0表示OFF, 1表示ON。																			
13	位置指令脉冲电子齿轮分母	见参数PA12。	1-32767	10000																	

序号	名称	功能	参数范围	出厂值
14	位置指令脉冲输入方式	1. 设置位置指令脉冲的输入形式。 2. 通过参数设定为3种输入方式之一： 0: 脉冲 + 方向； 1: CCW脉冲/CW脉冲； 2: A, B两相正交脉冲输入； 3: 内部位置输入。 注: CCW 是从伺服电机的轴向观察，反时针方向旋转，定义为正向；CW 是从伺服电机的轴向观察，顺时针方向旋转，定义为反向。	0-3	0
15	指令脉冲方向取反	设置为： 0: 正常； 1: 位置指令脉冲方向反向。	0-1	0
16	定位完成范围	1. 设定位置控制下定位完成脉冲范围。 2. 本参数提供了位置控制方式下驱动器判断是否完成定位的依据。当位置偏差计数器内的剩余脉冲数小于或等于本参数设定值时，数字输出DO的COIN (定位完成) ON, 否则OFF。 3. 比较器具有回差功能。由参数PA84设置。	0-30000 脉冲	130
17	位置超差范围检测	1. 设置位置超差报警检测范围。 2. 在位置控制方式下，当位置偏差计数器的数值超过本参数值时，驱动器给出位置报警。	0-30000 ×100 脉冲	6000
18	位置超差错误无效	设置为： 0: 位置超差报警检测有效； 1: 位置超差报警检测无效，停止检测位置超差错误。	0-1	0

序号	名称	功能	参数范围	出厂值																	
19	位置指令平滑滤波器	1. 对指令脉冲进行平滑滤波，具有指数形式的加减速，数值表示时间常数。 2. 滤波器不会丢失输入脉冲，但会出现指令延迟现象。 3. 此滤波器用于： (1) 上位控制器无加减速功能； (2) 电子齿轮分倍频较大(> 10)； (3) 指令频率较低。 4. 电机运行时出现步进跳跃、不平稳现象。 5. 当设置为 0 时，滤波器不起作用。	0-1000× 0.1ms	100																	
20	驱动禁止输入无效	设置为： 0: CCW、CW输入禁止有效。当CCW驱动禁止开关(FSTP)ON时，CCW驱动允许；当CCW驱动禁止开关 (FSTP) OFF时，CCW方向转矩保持为0；CW同理。如果CCW、CW驱动禁止都OFF，则会产生驱动禁止输入错误报警； 1: 取消CCW、CW输入禁止。不管CCW、CW驱动禁止开关状态如何，CCW、CW驱动都允许。同时，如果CCW、CW驱动禁止都OFF，也不会产生驱动禁止输入错误报警。	0-1	1																	
21	JOG 运行速度	设置JOG操作的运行速度。	0-6000 r/min	100																	
22	速度指令来源	速度控制时，设置速度指令的来源，参数意义： 0: 模拟量速度指令由模拟端口AS+、AS-输入； 1: 内部速度指令，由DI输入的SP1，SP2决定： <table border="1" data-bbox="296 1204 778 1460"> <thead> <tr> <th colspan="2">DI信号{注}</th> <th rowspan="2">速度指令</th> </tr> <tr> <th>SP2</th> <th>SP1</th> </tr> </thead> <tbody> <tr> <td>0</td> <td>0</td> <td>内部速度1 (参数PA24)</td> </tr> <tr> <td>0</td> <td>1</td> <td>内部速度2 (参数PA25)</td> </tr> <tr> <td>1</td> <td>0</td> <td>内部速度3 (参数PA26)</td> </tr> <tr> <td>1</td> <td>1</td> <td>内部速度4 (参数PA27)</td> </tr> </tbody> </table>	DI信号{注}		速度指令	SP2	SP1	0	0	内部速度1 (参数PA24)	0	1	内部速度2 (参数PA25)	1	0	内部速度3 (参数PA26)	1	1	内部速度4 (参数PA27)	0-5	0
DI信号{注}		速度指令																			
SP2	SP1																				
0	0	内部速度1 (参数PA24)																			
0	1	内部速度2 (参数PA25)																			
1	0	内部速度3 (参数PA26)																			
1	1	内部速度4 (参数PA27)																			

		<p>2: 模拟量速度指令+内部速度指令:</p> <table border="1" style="margin-left: 20px;"> <thead> <tr> <th colspan="2">DI信号(注)</th> <th rowspan="2">速度指令</th> </tr> <tr> <th>SP2</th> <th>SP1</th> </tr> </thead> <tbody> <tr> <td>0</td> <td>0</td> <td>模拟量速度指令</td> </tr> <tr> <td>0</td> <td>1</td> <td>内部速度2 (参数PA25)</td> </tr> <tr> <td>1</td> <td>0</td> <td>内部速度3 (参数PA26)</td> </tr> <tr> <td>1</td> <td>1</td> <td>内部速度4 (参数PA27)</td> </tr> </tbody> </table> <p>注: 0表示OFF, 1表示ON。</p> <p>3: JOG速度指令, 进行点动 (JOG) 操作时, 需要设置。</p> <p>4: 键盘速度指令, 进行键盘调速 (Sr)操作时, 需要设置。</p> <p>5: IO端子控制点动操作。</p>	DI信号(注)		速度指令	SP2	SP1	0	0	模拟量速度指令	0	1	内部速度2 (参数PA25)	1	0	内部速度3 (参数PA26)	1	1	内部速度4 (参数PA27)		
DI信号(注)		速度指令																			
SP2	SP1																				
0	0	模拟量速度指令																			
0	1	内部速度2 (参数PA25)																			
1	0	内部速度3 (参数PA26)																			
1	1	内部速度4 (参数PA27)																			
23	最高速度限制	<p>设置伺服电机的最高限速。</p> <p>1. 与旋转方向无关。</p> <p>2. 如果设置值超过额定转速, 则实际最高限速为额定转速。</p>	0-6000r/min	5000																	
24	内部速度 1	<p>1. 设置内部速度 1。</p> <p>2. 速度控制方式 (PA22=1), 当 SP1 OFF, SP2 OFF 时, 选择内部速度 1 作为速度指令。</p>	-6000-6000 r/min	100																	
25	内部速度 2	<p>1. 设置内部速度 2。</p> <p>2. 速度控制方式下(PA22=1), 当 SP1 ON, SP2 OFF 时, 选择内部速度 2 作为速度指。</p>	-6000-6000 r/min	500																	
26	内部速度 3	<p>1. 设置内部速度 3。</p> <p>2. 速度控制方式下(PA22=1), 当 SP1 OFF, SP2 ON 时, 选择内部速度 3 作为速度指令。</p>	-6000-6000 r/min	1000																	
27	内部速度 4	<p>1. 设置内部速度4。</p> <p>2. 速度控制方式下(PA22=1), 当SC1 ON, SC2 ON时, 选择内部速度4作为速度指令。</p>	-6000-6000 r/min	2000																	
28	到达速度	<p>1. 电机速度超过本参数时, 数字输出DO的ASP (速度达到) ON, 否则OFF。</p> <p>2. 比较器具有回差功能, 由参数PA87设置。</p> <p>3. 具有极性设置功能:</p>	0-3000 r/min	3000																	

		<table border="1"> <tr> <th>PA88</th> <th>PA28</th> <th>比较器</th> </tr> <tr> <td>0</td> <td>>0</td> <td>速度不分方向</td> </tr> <tr> <td rowspan="2">1</td> <td>>0</td> <td>仅检测正转速度</td> </tr> <tr> <td><0</td> <td>仅检测反转速度</td> </tr> </table>	PA88	PA28	比较器	0	>0	速度不分方向	1	>0	仅检测正转速度	<0	仅检测反转速度																			
PA88	PA28	比较器																														
0	>0	速度不分方向																														
1	>0	仅检测正转速度																														
	<0	仅检测反转速度																														
29	模拟量转矩指令输入增益	<p>1. 设定模拟量转矩输入电压和电机实际运行转矩之间的比例关系。</p> <p>2. 设定值的单位是0.1v/100%。</p> <p>3. 缺省值是30, 对应3v/100%, 即输入3v电压产生100%的额定转矩。</p>	10-100 (0.1v/ 100%)	30																												
30	用户转矩过载报警值	<p>1. 设置用户转矩过载值, 该值为额定转矩的百分比, 转矩限制值不分方向, 正反方向都有保护。</p> <p>2. 在PA31>9情况下, 当电机转矩>PA30, 持续时间>PA31情况下, 驱动器报警, 报警号为Err-29, 电机停转。报警产生后, 驱动器必须重新上电清除报警。</p>	1-300	300																												
31	用户转矩过载报警检测时间	<p>1. 用户转矩过载检测时间, 单位毫秒。</p> <p>2. 设置为零时, 用户转矩过载报警不起作用。</p>	0-32767	0																												
32	转矩指令来源	<p>转矩控制时, 设置转矩指令的来源:</p> <p>0: 模拟量转矩指令, 由模拟端口AS+、AS-输入。</p> <p>1: 内部转矩指令, 由DI输入的TRQ1、TRQ2决定:</p> <table border="1"> <thead> <tr> <th colspan="2">DI信号{注}</th> <th rowspan="2">转矩指令</th> </tr> <tr> <th>TRQ2</th> <th>TRQ1</th> </tr> </thead> <tbody> <tr> <td>0</td> <td>0</td> <td>内部转矩1 (参数PA64)</td> </tr> <tr> <td>0</td> <td>1</td> <td>内部转矩2 (参数PA65)</td> </tr> <tr> <td>1</td> <td>0</td> <td>内部转矩3 (参数PA66)</td> </tr> <tr> <td>1</td> <td>1</td> <td>内部转矩4 (参数PA67)</td> </tr> </tbody> </table> <p>2: 模拟量转矩指令+内部转矩指令:</p> <table border="1"> <thead> <tr> <th colspan="2">DI信号{注}</th> <th rowspan="2">转矩指令</th> </tr> <tr> <th>TRQ2</th> <th>TRQ1</th> </tr> </thead> <tbody> <tr> <td>0</td> <td>0</td> <td>模拟量转矩指令</td> </tr> <tr> <td>0</td> <td>1</td> <td>内部转矩2 (参数PA65)</td> </tr> </tbody> </table>	DI信号{注}		转矩指令	TRQ2	TRQ1	0	0	内部转矩1 (参数PA64)	0	1	内部转矩2 (参数PA65)	1	0	内部转矩3 (参数PA66)	1	1	内部转矩4 (参数PA67)	DI信号{注}		转矩指令	TRQ2	TRQ1	0	0	模拟量转矩指令	0	1	内部转矩2 (参数PA65)	0-1	0
DI信号{注}		转矩指令																														
TRQ2	TRQ1																															
0	0	内部转矩1 (参数PA64)																														
0	1	内部转矩2 (参数PA65)																														
1	0	内部转矩3 (参数PA66)																														
1	1	内部转矩4 (参数PA67)																														
DI信号{注}		转矩指令																														
TRQ2	TRQ1																															
0	0	模拟量转矩指令																														
0	1	内部转矩2 (参数PA65)																														

		<table border="1"> <tr> <td>1</td> <td>0</td> <td>内部转矩3 (参数PA66)</td> </tr> <tr> <td>1</td> <td>1</td> <td>内部转矩4 (参数PA67)</td> </tr> </table> <p>注: 0表示OFF, 1表示ON。</p>	1	0	内部转矩3 (参数PA66)	1	1	内部转矩4 (参数PA67)		
1	0	内部转矩3 (参数PA66)								
1	1	内部转矩4 (参数PA67)								
33	模拟量转矩指令输入方向取反	对模拟量转矩输入的极性反向。	0-1	0						
34	内部CCW转矩限制	<ol style="list-style-type: none"> 1. 设置值是额定转矩的百分比, 例如设定为额定转矩的2倍, 则设置值为200。 2. 任何时候, 这个限制都有效。 3. 如果设置值超过系统允许的最大过载能力, 则实际转矩限制为系统允许的最大过载能力。 	0-300%	300						
35	内部CW转矩限制	<ol style="list-style-type: none"> 1. 设置值是额定转矩的百分比, 例如设定为额定转矩的2倍, 则设置值为-200。 2. 任何时候, 这个限制都有效。 3. 如果设置值超过系统允许的最大过载能力, 则实际转矩限制为系统允许的最大过载能力。 	-300-0%	-300						
36	外部CCW转矩限制	<ol style="list-style-type: none"> 1. 设置值是额定转矩的百分比, 例如设定为额定转矩的1倍, 则设置值为100。 2. 仅在CCW转矩限制输入端子(CCWL)ON时, 这个限制才有效。 3. 当限制有效时, 实际转矩限制为系统允许的最大过载能力、内部CCW转矩限制、外部CCW转矩限制三者中的最小值。 	0-300%	100						
37	外部CW转矩限制	<p>设置伺服电机CW方向的外部转矩限制值。</p> <ol style="list-style-type: none"> 1. 设置值是额定转矩的百分比, 例如设定为额定转矩的1倍, 则设置值为-100。 2. 仅在CW转矩限制输入端子(CWL)ON时, 这个限制才有效。 3. 当限制有效时, 实际转矩限制为系统允许的最大过载能力、内部CW转矩限制、外部CW转矩限制三者中的绝对值的最小值。 	-300-0%	-100						

序号	名称	功能	参数范围	出厂值
38	温度报警值	设置驱动器温度达到上限报警值。	200-1350	
39	模拟量转矩指令零偏补偿	对模拟量转矩输入的零偏补偿量。	-2000-2000	0
40	加速时间常数	设置值是表示电机从0-1000r/min的加速时间。 1. 加减速特性是线性的。 2. 仅用于速度控制及内部位置控制方式，其他控制方式无效。	1-10000ms	100
41	减速时间常数	设置值是表示电机从1000-0r/min的减速时间。 1. 加减速特性是线性的。 2. 仅用于速度控制及内部位置控制方式，其他控制方式无效。	1-10000ms	100
42	S型加减速时间常数	使电机平稳启动和停止，设定S型加减速曲线部分时间。	0-1000ms	0
43	模拟量速度指令输入增益	设定模拟量速度输入电压和电机实际运转速度之间的比例关系。	10-3000 r/min/v	300
44	模拟量速度指令方向取反	对模拟量速度输入的极性反向。 1. 设置为0时，模拟量速度指令为正时，速度方向为CCW。 2. 设置为1时，模拟量速度指令为正时，速度方向为CW。	0-1	0
45	模拟量速度指令零偏补偿	对模拟量速度输入的零偏补偿量。	-5000-5000	0

序号	名称	功能	参数范围	出厂值
46	模拟量速度指令滤波器	<ol style="list-style-type: none"> 1. 对模拟量速度输入的低通滤波器。 2. 设置越大, 对速度输入模拟量响应速度越快, 信号噪声影响越大, 设置越小, 响应速度越慢, 信号噪声影响越小。 	1-1000 Hz	300
47	电机停止时机械制动器动作设定	<ol style="list-style-type: none"> 1. 定义电机停转期间从机械制动器动作(输出端BRK由ON变成OFF)到电机电流切断的延时时间。 2. 此参数不应小于机械制动的延迟时间(Tb), 以避免电机的微小位移或工作跌落。 	0-200× 10ms	0
48	电机运转时机械制动器动作设定	<ol style="list-style-type: none"> 1. 定义电机停转期间从电机电流切断到机械制动动作(输出端BRK由ON变成OFF)的延时时间。 2. 此参数是为了使电机从高速旋转状态减速为低速后, 再使机械制动器动作, 避免损坏制动器。 3. 实际动作时间是 PA48 或电机减速到 PA49 数值所需时间, 取两者最小值。 	0-200× 10ms	50
49	电机运转时机械制动器动作速度	<ol style="list-style-type: none"> 1. 定义电机运转期间从电机电流切断到机械制动器动作(输出端子BRK由ON变成OFF)速度值。 2. 实际动作时间是 PA48 或电机减速到 PA49 数值所需时间, 取两者中的最小值。 	0-3000 r/min	100
50	转矩控制时速度限制	<ol style="list-style-type: none"> 1. 转矩控制时, 电机运行速度限制在本参数内。 2. 可防止轻载出现超速现象。 	0-5000 r/min	3000
53	伺服强制使能	设置为: 0: 使能信号由 DI 输入的 SON 控制; 1: 软件强制使能。	0-1	0
54	伺服使能延时关闭时间	定义伺服使能信号关闭后, 延迟切断电机电流的时间。	0-30000ms	0

序号	名称	功能	参数范围	出厂值								
55	输入端子有效电平控制字	<p>1. 设置输入端子取反。不取反的端子，在开关闭合时有效，开关断开时无效；取反的端子，在开关闭合时无效，开关断开时有效。</p> <p>2. 用4位二进制数表示，该位为0表示代表的输出端子不取反，1表示代表的输出端子取反。二进制数代表的输入端子如下：</p> <table border="1" style="margin-left: 20px;"> <tr> <td>3</td> <td>2</td> <td>1</td> <td>0</td> </tr> <tr> <td>DI4</td> <td>DI3</td> <td>DI2</td> <td>DI1</td> </tr> </table> <p>0：高电平有效； 1：低电平有效。</p>	3	2	1	0	DI4	DI3	DI2	DI1	0000-1111	0000
3	2	1	0									
DI4	DI3	DI2	DI1									
57	输出端子有效电平控制字	<p>1. 设置输出端子取反。取反的端子，导通和截止的定义正好和标准定义相反。</p> <p>2. 用4位二进制数表示，该位为0代表的输出端子不取反，为1代表的输出端子取反。二进制数代表的输入端子如下：</p> <table border="1" style="margin-left: 20px;"> <tr> <td>3</td> <td>2</td> <td>1</td> <td>0</td> </tr> <tr> <td>DO4</td> <td>DO3</td> <td>DO2</td> <td>DO1</td> </tr> </table> <p>0：高电平有效； 1：低电平有效。</p>	3	2	1	0	DO4	DO3	DO2	DO1	00000-11111	00000
3	2	1	0									
DO4	DO3	DO2	DO1									
58	IO 输入端子去抖动时间常数	<p>1. 对输入端子去抖动滤波时间。</p> <p>2. 数值越小，端子输入响应越快。</p> <p>3. 数值越大，端子输入抗干扰性能越好，但响应变慢。</p>	1-20ms	2								
59	指令脉冲有效沿	<p>设置为：</p> <p>0：脉冲上升沿有效； 1：脉冲下降沿有效。</p>	0-1	0								
60	软复位	<p>0：软复位无效； 1：软复位有效，系统将重新启动。</p>	0-1	0								
61	系统报警清除	<p>设置为：</p> <p>0：系统报警清除无效； 1：系统报警清除有效。</p>	0-1	0								

序号	名称	功能	参数范围	出厂值
62	编码器选择	4: 单圈绝对值编码器; 5: 多圈绝对值编码器。	4-5	由电机 决定
63	负载惯量比	1. 设定相应电机转动惯量的负载惯量比。 2. 设定值为: $= ((\text{负载惯量} + \text{转动惯量}) / \text{转动惯量}) \times 100。$	1-500	100
64	内部转矩 1	在转矩控制方式下 (PA4=2), 当 TRQ1 OFF TRQ2 OFF时, 选择内部转矩1为转矩指令。	-300-300	0
65	内部转矩 2	在转矩控制方式下 (PA4=2), 当 TRQ1 ON TRQ2 OFF时, 选择内部转矩2为转矩指令。	-300-300	0
66	内部转矩 3	在转矩控制方式下 (PA4=2), 当 TRQ1 OFF TRQ2 ON时, 选择内部转矩3为转矩指令。	-300-300	0
67	内部转矩 4	在转矩控制方式下 (PA4=2), 当 TRQ1 ON TRQ2 ON时, 选择内部转矩3为转矩指令。	-300-300	0
71	MODBUS 从机地址	MODBUS通信从机地址值。	1-254	1
72	MODBUS通信 波特率	MODBUS通信波特率。	48-1152 ×100	96
73	MODBUS 通 讯协议选择	设置为: 0: 8, N, 2 (MODBUS, RTU); 1: 8, E, 1 (MODBUS, RTU); 2: 8, O, 1 (MODBUS, RTU); 3: 8, N, 1 (MODBUS, RTU)。 本参数决定通讯协议, 数字8表示传输的数据 位为8位; 英文字母N, E, O代表奇偶性: N: 表示不使用此位; E: 表示1偶位; O: 表示1奇位。 数字1或2表示通讯位为1或2个位。	0-3	0
74	通讯错误处置	当通讯信号错误时, 选择: 0: 继续运转; 1: 报警并停止运转。	0-1	0

75	零速检测点	1. 电机速度低于此参数时, 数字输出DO的ZSP (零速) ON, 否则OFF。 2. 当数字输入DI的ZCLAMP ON时, 速度指令值低于此值时, 速度指令值强制为零。	0-1000 r/min	10
76	速度一致 设置值	当实际转速跟指令速度的差小于此设置时, 数字输出DO的UCO2N (速度一致)ON, 否则OFF。	0-1000 r/min	10
77	位置指令脉冲 电子齿轮比 第二分子	详见参数PA12。	0-32767	0
78	位置指令脉冲 电子齿轮比 第三分子	详见参数PA12。	0-32767	0
79	位置指令脉冲 电子齿轮比 第四分子	详见参数PA12。	0-32767	0
80	指令方向信号 有效电平	设置为: 0: 高电平正方向; 1: 低电平正方向。	0-1	0
81	指令脉冲 PULS 信号 滤波	1. 对脉冲输入PULS信号数字滤波, 数值越大, 滤波时间常数越大。 2. 缺省值时最大脉冲输入频率500kHz(kpps), 数值越大最大脉冲输入频率会相应降低。 3. 用于滤除信号线上的噪声, 避免计数出错。如果出现因计数不准导致走不准的现象, 可适当增加参数值。 4. 参数修改后, 必须保存, 重新上电才有效。	0-15	4
82	指令脉冲 SIGN 信号滤波	1. 对脉冲输入SIGN信号数字滤波, 数值越大, 滤波时间常数越大。 2. 缺省值时最大脉冲输入频率500kHz(kpps), 数值越大最大脉冲输入频率会相应降低。	0-15	1

		<p>3. 用于滤除信号线上的噪声，避免计数出错。如果出现因计数不准导致走不准的现象，可适当增加参数值。</p> <p>4. 参数修改后，必须保存，重新上电才有效。</p>													
83	CWL,CCWL 方向禁止的方式	<p>1. 当机械碰到机械限位开关，触发CWL, CCWL限制时，本参数用于选择禁止的方式。</p> <p>参数意义： 0: 限制该方向的转矩为0； 1: 禁止该方向的脉冲输入。</p>	0-1	0											
84	定位完成回差	<p>1. 设定位置控制下定位完成脉冲范围。</p> <p>2. 当位置偏差计数器内的剩余脉冲数小于或等于本参数设定值时，数字输出 DO 的 COIN (定位完成) ON, 否则 OFF。</p> <p>3. 比较器具有回差功能,由参数 PA85 设置。</p>	0-32767 pulse	65											
85	定位接近范围	<p>1. 设定位置控制下定位接近脉冲范围。</p> <p>2. 当位置偏差计数器内的剩余脉冲数小于或等于本参数设定值时，数字输出DO的 NEAR (定位附近) ON, 否则OFF。</p> <p>3. 比较器具有回差功能, 由参数PA86设置。</p> <p>4. 用于在即将定位完成时，上位机接受 NEAR信号对下一步骤进行准备。一般参数值要大于定位完成范围。</p>	0-32767 pulse	6500											
86	定位接近回差	详见参数PA85的说明。	0-32767 pulse	650											
87	到达速度回差	<p>1. 电机速度超过本参数时，数字输出DO的 ASP (速度到达) ON, 否则OFF。</p> <p>2. 比较器具有回差功能。</p> <p>3. 具有极性设置功能：</p> <table border="1" data-bbox="344 1294 807 1465"> <thead> <tr> <th>PA88</th> <th>PA28</th> <th>比较器</th> </tr> </thead> <tbody> <tr> <td>0</td> <td>>0</td> <td>速度不分方向</td> </tr> <tr> <td rowspan="2">1</td> <td>>0</td> <td>仅检测正转速度</td> </tr> <tr> <td><0</td> <td>仅检测反转速度</td> </tr> </tbody> </table>	PA88	PA28	比较器	0	>0	速度不分方向	1	>0	仅检测正转速度	<0	仅检测反转速度	0-5000 r/min	30
PA88	PA28	比较器													
0	>0	速度不分方向													
1	>0	仅检测正转速度													
	<0	仅检测反转速度													
88	达到速度极性	参考参数PA87的说明。	0-1	0											

89	到达转矩	<p>1. 电机转矩超过本参数时，数字输出DO的 ATRQ(转矩到达) ON，否则OFF。</p> <p>2. 比较器具有回差功能，由参数PA90设置。</p> <p>3. 具有极性设置功能：</p> <table border="1" data-bbox="344 287 808 459"> <thead> <tr> <th>PA91</th> <th>PA89</th> <th>比较器</th> </tr> </thead> <tbody> <tr> <td>0</td> <td>>0</td> <td>转矩不分方向</td> </tr> <tr> <td rowspan="2">1</td> <td>>0</td> <td>仅检测正转转矩</td> </tr> <tr> <td><0</td> <td>仅检测反转转矩</td> </tr> </tbody> </table>	PA91	PA89	比较器	0	>0	转矩不分方向	1	>0	仅检测正转转矩	<0	仅检测反转转矩	-300%-300%	100
PA91	PA89	比较器													
0	>0	转矩不分方向													
1	>0	仅检测正转转矩													
	<0	仅检测反转转矩													
90	到达转矩回差	<p>1. 电机转矩超过本参数时，数字输出DO的 ATRQ(转矩到达) ON，否则OFF。</p> <p>2. 比较器具有回差功能，由参数PA90设置。</p> <p>3. 具有极性设置功能：</p> <table border="1" data-bbox="344 628 808 804"> <thead> <tr> <th>PA91</th> <th>PA89</th> <th>比较器</th> </tr> </thead> <tbody> <tr> <td>0</td> <td>>0</td> <td>转矩不分方向</td> </tr> <tr> <td rowspan="2">1</td> <td>>0</td> <td>仅检测正转转矩</td> </tr> <tr> <td><0</td> <td>仅检测反转转矩</td> </tr> </tbody> </table>	PA91	PA89	比较器	0	>0	转矩不分方向	1	>0	仅检测正转转矩	<0	仅检测反转转矩	0-300%	5
PA91	PA89	比较器													
0	>0	转矩不分方向													
1	>0	仅检测正转转矩													
	<0	仅检测反转转矩													
91	到达转矩极性	<p>1. 电机转矩超过本参数时，数字输出DO的 ATRQ(转矩到达) ON，否则OFF。</p> <p>2. 比较器具有回差功能，由参数PA90设置。</p> <p>3. 具有极性设置功能：</p> <table border="1" data-bbox="344 970 808 1145"> <thead> <tr> <th>PA91</th> <th>PA89</th> <th>比较器</th> </tr> </thead> <tbody> <tr> <td>0</td> <td>>0</td> <td>转矩不分方向</td> </tr> <tr> <td rowspan="2">1</td> <td>>0</td> <td>仅检测正转转矩</td> </tr> <tr> <td><0</td> <td>仅检测反转转矩</td> </tr> </tbody> </table>	PA91	PA89	比较器	0	>0	转矩不分方向	1	>0	仅检测正转转矩	<0	仅检测反转转矩	0-1	0
PA91	PA89	比较器													
0	>0	转矩不分方向													
1	>0	仅检测正转转矩													
	<0	仅检测反转转矩													
92	零速检测回差	<p>1. 电机速度低于本参数时，数字输出DO的 ZSP (零速) ON，否则OFF。</p> <p>2.比较器具有回差功能。</p>	0-1000 r/min	5											
94	电磁制动器打开的延时时间	<p>1. 设置电磁制动器打开的延时时间。</p> <p>2. 当系统从不使能状态到使能状态时，定义电机电流开通到电磁制动器松开 (DO 输出端子 BRK ON) 的延时时间。</p>	0-200 ms	0											

95	电机编码器分辨率	编码器分辨率, 默认为2的17次方=131072, 设置值为17, 请谨慎修改, 否则错误设置会导致飞车。	10-32	17
96	电机极对数	此参数表示电机极对数。请谨慎修改, 否则错误设置会导致飞车。	1-360	5
97	电机零位偏置角	编码器零位与电机零位偏置角, 由电机所决定。	0-3600	1800
99	刹车时最大占空比	刹车时最大占空比设置。	5-90	50
100	位置环滤波选择	设置为: 0: 数字移动平均滤波器; 1: 指数平滑滤波器。	0-1	0
101	位置环前馈增益	前馈可减小位置控制时的位置跟踪误差, 设置为100时, 任何频率的指令脉冲下, 位置跟踪误差总是0。	0-100	0
102	位置环前馈滤波时间常数	位置环前馈量滤波, 增加前馈控制量的稳定性。	20-500	100
103	Z信号输出脉冲宽度	Z信号宽度。	1-200	50
104	RS输出功能选择	设置为: 0: 可使用485通信功能; 1: 无485通信功能, 增加一个可编程输出口, 输出差分信号(默认是Z信号)。	0-1	0
108	多圈信息错误报警检测	设置为: 0: 启用多圈信息错误报警检测。 1: 屏蔽多圈信息错误报警检测。	0-1	0
111	电压泄放及过压处理机制等级	修改参数为非0值, 需要接入合适的外置刹车电阻。随着数字递增过压报警灵敏度降低, 5为屏蔽过压报警。	0-5	0

112	母线电压建立完成延时	设置母线电压建立完成的等待延时,适当增大参数有利于能量的充分充能再让伺服进入符合使能的状态。	0-5000 ms	0
113	AC欠压立即失能	设置为: 0: 关闭AC欠压立即关闭使能。 1: 启用AC欠压立即关闭使能。	0-1	0
114	关闭继电器的延时	设置动态制动关闭继电器的延时时间。	5-3000 ms	10
115	电压合法无故障失能是否关闭继电器	无报警条件下,伺服关闭使能的继电器动作处理 0: 不关闭继电器。 1: 关闭继电器。	0-1	0
117	动力线断开报警的指令力矩阈值(额定力矩的百分比)	指令力矩大于该阈值作为动力线断开报警的判定条件之一。增大参数可降低报警检测的灵敏度,减小则提升报警检测的灵敏度。	50-300%	80
118	动力线断开报警的反馈力矩阈值(额定力矩的百分比)	反馈力矩小于该阈值作为动力线断开报警的判定条件之一。减小参数可降低报警检测的灵敏度,增大则提升报警检测的灵敏度。	0-300%	35
119	动力线断开报警的速度阈值(额定转速的百分比)	当前速度小于该阈值作为动力线断开报警的判定条件之一。	1-100%	25
120	动力线断开的报警时间	参数PA117,PA118和PA119对应阈值满足条件的时间。设置为0可屏蔽动力线断开报警检测。	0-30000 ms	8
121	驱动器断电时快速掉电	驱动器在无报警状态下断电, 0: 不启用快速掉电。 1: 启用快速掉电。	0-1	0
122	首次上电继电器打开机制	首次上电检测到母线电压持续200毫秒在DC220V才打开继电器认为电压建立,持续3秒无法建立则报警Err46上电欠压。 0: 不启用。 1: 启用。	0-1	1

7.2 P3 组多功能端子系列参数

7.2.1 P3 组系列参数一览表

P 系列驱动器皆有 4 个输入端子, 4 个输出端子, 可通过 P3 组系列参数改变端子输入输出定义值, 完成各种输入输出定义。(输入端子默认低电平有效)

参数	名称	范围	出厂值
P3-0	数字输入 DI1 功能	0-99	1
P3-1	数字输入 DI2 功能	0-99	2
P3-2	数字输入 DI3 功能	0-99	3
P3-3	数字输入 DI4 功能	0-99	4
P3-4	数字输入 DI5 功能	0-99	0
P3-5	数字输入 DI6 功能	0-99	0
P3-13	设定当前位置值坐标的低 16 位	-32768 - 32767	0
P3-14	设定当前位置值坐标的高 16 位	-32768 - 32767	0
P3-15	数字输入 DI 强制有效 1	00000000-11111111	00000000
P3-16	数字输入 DI 强制有效 2	00000000-11111111	00000000
P3-17	数字输入 DI 强制有效 3	00000000-11111111	00000000
P3-18	数字输入 DI 强制有效 4	00000000-11111111	00000000
P3-19	数字输入 DI 强制有效 5	00000000-11111111	00000000
P3-20	数字输出 DO1 功能	0-99	18
P3-21	数字输出 DO2 功能	0-99	3
P3-22	数字输出 DO3 功能	0-99	5
P3-23	数字输出 DO4 功能	0-99	8
P3-24	数字输出 DO5 功能	0-99	18
P3-30	虚拟输入端子控制	0-2	0

P3-31	虚拟输入端子状态值	00000000-11111111	00000000
P3-32	电机位置、指令位置、位置差、单圈绝对位置的显示方式	0:电机分辨率显示增量; 1:电机分辨率显示绝对位置;2:上位机(PA11)分辨率显示增量;3:上位机分辨率显示绝对位置。	0
P3-33	虚拟输出端子状态值	0000-1111	0000
P3-34	复位归零编码器多圈数据	0-1	0
P3-35	清除编码器故障报警	0-1	0
P3-36	当前位置为单圈位置零点 (P3-34 设置为 1 时有效)	0-1	0
P3-37	0:单圈+多圈位置整体 64 位数据 1:分为单圈位置和多圈位置	0-1	0
P3-38	虚拟 IO 输入 DI1 功能	0-99	0
P3-39	虚拟 IO 输入 DI2 功能	0-99	0
P3-40	虚拟 IO 输入 DI3 功能	0-99	0
P3-41	虚拟 IO 输入 DI4 功能	0-99	0
P3-42	虚拟 IO 输入 DI5 功能	0-99	0
P3-43	虚拟 IO 输入 DI6 功能	0-99	0
P3-44	虚拟 IO 输入 DI7 功能	0-99	0
P3-45	虚拟 IO 输入 DI8 功能	0-99	0
P3-47	0:所有使能控制方式均可修改使能状态。 非零值:只能通过485修改使能状态,不能通过DI输入或者按键设置PA-53,P3-15Bit0修改使能状态。	0-30000	0

注意:

1. P3-30=0 时, IO 输入由 DI1 ~ DI4 决定输入 IO 数为 4 个, 对应参数 P3-0~P3-3;
2. P3-30=1 时, IO 输入由虚拟 IOP3-31 所对应位决定输入 IO 数为 8 个, 对应参数 P3-38~P3-45;
3. P3-30=2 时, IO 输入由 DI1~DI4 和 P3-31 决定, 输入 IO 数为 12 个, 对应参数 P3-0~P3-3 及 P3-38~P3-45。
4. 对于 P3-24 号参数, 当 PA104=1 时, 此端口可设置为差分输出口。

7.2.2 DI 功能一览表

输入端子 (4 个端子对应 P3 组的参数分别为 P3-0、P3-1、P3-2、P3-3) 定义值。

定义值	符号	功能	功能解析
0	NULL	无功能	输入状态对系统无任何影响。
1	SON	伺服使能	伺服使能输入端子。 OFF: 伺服驱动器不能使用, 电机不通电流; ON : 伺服驱动器使能, 电机通电流。
2	ARST	报警清除	报警清除输入端子: 有报警是, 如果该报警允许清除, 输入上升沿 (OFF 变 ON 瞬间) 清除报警。 注意: 只有部分报警允许清除。
3	CCWL	正转驱动禁止	1. CCW 驱动禁止输入端子: OFF: 禁止正转(CCW)转动; ON : 允许正转(CCW)转动。 2. 用于机械极限行程保护, 功能受参数 PA-20 控制。 注意 PA-20 缺省值是忽略本功能的, 若需使能本功能, 需修改 PA-20: (1) PA-20 为 0 时, 输入禁止的功能有效, CCW 是否禁止由 PA-83 控制; (2) PA-20 为 1 时, 输入禁止的功能无效, CCW 是否禁止不受 PA-83 控制。 3. 禁止功能有效时 (PA-20 为 0) : (1) PA-83 为 0 时, 正向转矩限制为 0, 不限制正向脉冲输入;

			(2) PA-83 为 1 时, 禁止正向脉冲的输入。
4	CWL	反转驱动禁止	<p>1. CW 驱动禁止输入端子: OFF: 禁止正转(CW)转动; ON : 允许正转(CW)转动。</p> <p>2. 用于机械极限行程保护, 功能受参数 PA-20 控制。 注意 PA-20 缺省值是忽略本功能, 若需使能本功能, 需修改 PA-20: (1) PA-20 为 0 时, 输入禁止的功能有效, CW 是否禁止由 PA-83 控制; (2) PA-20 为 1 时, 输入禁止的功能无效, CW 是否禁止不受 PA-83 控制。</p> <p>3. 禁止功能有效时 (PA-20 为 0) : (1) PA-83 为 0 时,反向转矩限制为 0, 不限制反向脉冲输入; (2) PA-83 为 1 时, 禁止反向脉冲的输入。</p>
5	TCCW	正转转矩限制	<p>OFF: CCW 方向转矩不受 PA-36 参数限制; ON : CCW 方向转矩受 PA-36 参数限制。 注意:无论 TCCW 有效还是无效,CCW 方向转矩还是受参数 PA-34 限制。</p>
6	TCW	反转转矩限制	<p>OFF: CW 方向转矩不受 PA-37 参数限制; ON : CW 方向转矩受 PA-37 参数限制。 注意:无论 TCW 有效还是无效, CW 方向转矩还是受参数 PA-35 限制。</p>
7	ZCLAMP	零速箝位	<p>当下列条件满足, 零速箝位功能开启 (速度强制为零): 条件 1: 速度控制模式 (PA4=1), 选择外部速度时 (PA22=0); 条件 2: ZCLAMP ON; 条件 3: 速度指令低于参数 PA-75。 上述任一条件不满足时, 执行正常的速度控制。</p>
8	CZERO	零指令	<p>速度或转矩控制下, 速度或转矩指令分别为: OFF: 正常指令; ON: 零指令。</p>
9	CINV	指令取反	<p>速度或转矩控制下, 速度或转矩指令分别为:</p>

			OFF: 正常指令; ON: 指令取反。
10	SP1	速度选择 1	速度控制方式下 (PA4=1), 选择内部速度时 (PA22=1), SP1 跟 SP2 组合来选择不同内部速度: SP2=OFF SP1=OF: 内部速度 1(参数 PA-24) SP2=OFF SP1=ON: 内部速度 2(参数 PA-25) SP2=ON SP1=OFF: 内部速度 3(参数 PA-26) SP2=ON SP1=ON: 内部速度 4(参数 PA-27)
11	SP2	速度选择 2	
13	TRQ1	转矩选择 1	转矩控制方式下 (PA4=2), 选择内部转矩时 (PA32=1), TRQ1、TRQ2 组合选择不同内部转矩: TRQ2=OFF TRQ1=OFF: 内部转矩 1(参数 PA-64) TRQ2=OFF TRQ1=ON : 内部转矩 2(参数 PA-65) TRQ2=ON TRQ1=OFF: 内部转矩 3(参数 PA-66) TRQ2=ON TRQ1=ON: 内部转矩 4(参数 PA-67)
14	TRQ2	转矩选择 2	
16	CMODE	复合模式控制模式设定	当 PA-4 设置为 3, 4, 5 时, 处于混合控制模式, 可通过此输入端子可切换控制模式: (1)PA-4 为 3 时,CMODE OFF, 为位置模式; CMODE ON, 则为速度模式; (2)PA-4 为 4 时,CMODE OFF, 为位置模式; CMODE ON, 则为转矩模式; (3)PA-4 为 5 时,CMODE OFF, 为速度模式; CMODE ON, 则为转矩模式。
18	GEAR1	电子齿轮选择 1	当 PA-11 为 0 时, GEAR1 跟 GEAR2 组合用来选择不同的电子齿轮比的分子: GEAR2=OFF GEAR1=OFF: 分子 1(参数 PA-12) GEAR2=OFF GEAR1=ON : 分子 2(参数 PA-77) GEAR2=ON GEAR1= OFF: 分子 3(参数 PA-78) GEAR2=ON GEAR1=ON : 分子 4(参数 PA-79)
19	GEAR2	电子齿轮选择 2	
20	CLR	位置偏差清除	位置控制模式下, 位置偏差计数器清零输入端子。
21	INH	脉冲输入禁止	位置控制模式下, 位置指令脉冲禁止端子: OFF: 指令脉冲输入有效; ON : 指令脉冲输入禁止。

22	JOGP	正向寸动	速度模式下，PA22=5 时，此信号接通，电机正方向寸动，速度受 PA21 设置。 注意：此信号跟反向寸动同时接通，寸动功能无效。																																								
23	JOGN	反向寸动	速度模式下，且 PA22=5 时；此信号接通，电机反方向寸动，速度受 PA21 设置。 注意：此信号跟正向寸动同时接通，寸动功能无效。																																								
27	HOLD	内部位置控制命令停止	在内部位置寄存器模式时，此信号接通，电机将停止运转（只能在内部位置模式 PA-14=3 时使用）。																																								
28	CTRG	内部位置命令触发	在内部位置寄存器模式时，选择内部位置寄存器控制命令 (POS0-2) 后，此信号触发，电机根据内部位置寄存器命令运转。当数字输出零速度信号 (ZSPD=1) 后，才接受下一次触发内部位置命令。																																								
29	POS0	内部位置命令选择 0	内部位置选择对应的关系： <table border="1" style="margin-left: 20px;"> <thead> <tr> <th>位置命令</th> <th>POS2</th> <th>POS1</th> <th>POS0</th> <th>CTRG</th> <th>对应参数</th> </tr> </thead> <tbody> <tr> <td rowspan="2">P1</td> <td rowspan="2">0</td> <td rowspan="2">0</td> <td rowspan="2">0</td> <td rowspan="2">↑</td> <td>P4-2</td> </tr> <tr> <td>P4-3</td> </tr> <tr> <td rowspan="2">P2</td> <td rowspan="2">0</td> <td rowspan="2">0</td> <td rowspan="2">1</td> <td rowspan="2">↑</td> <td>P4-5</td> </tr> <tr> <td>P4-6</td> </tr> <tr> <td rowspan="2">P3</td> <td rowspan="2">0</td> <td rowspan="2">1</td> <td rowspan="2">0</td> <td rowspan="2">↑</td> <td>P4-8</td> </tr> <tr> <td>P4-9</td> </tr> <tr> <td rowspan="2">P4</td> <td rowspan="2">0</td> <td rowspan="2">1</td> <td rowspan="2">1</td> <td rowspan="2">↑</td> <td>P4-11</td> </tr> <tr> <td>P4-12</td> </tr> <tr> <td>P5</td> <td>1</td> <td>0</td> <td>0</td> <td>↑</td> <td>P4-14</td> </tr> </tbody> </table>	位置命令	POS2	POS1	POS0	CTRG	对应参数	P1	0	0	0	↑	P4-2	P4-3	P2	0	0	1	↑	P4-5	P4-6	P3	0	1	0	↑	P4-8	P4-9	P4	0	1	1	↑	P4-11	P4-12	P5	1	0	0	↑	P4-14
位置命令	POS2	POS1	POS0	CTRG	对应参数																																						
P1	0	0	0	↑	P4-2																																						
					P4-3																																						
P2	0	0	1	↑	P4-5																																						
					P4-6																																						
P3	0	1	0	↑	P4-8																																						
					P4-9																																						
P4	0	1	1	↑	P4-11																																						
					P4-12																																						
P5	1	0	0	↑	P4-14																																						
30	POS1	内部位置命令选择 1																																									

31	POS2	内部位置 命令选择 2						P4-15
			P6	1	0	1	↑	P4-17
								P4-18
			P7	1	1	0	↑	P4-20
								P4-21
			P8	1	1	1	↑	P4-23
P4-24								
33	SHOM	启动原点回归	在内部位置寄存器模式下，需搜寻原点，此信号接通后启动搜寻原点功能（请参考 P4-34 的设定）。					
34	ORGP	回归的原点	在内部位置寄存器模式下，在搜寻原点时，此信号接通后伺服将此点的位置当成原点（请参考参数 P4-32 的设定）。					

7.2.3 DO 功能一览表

输出端子（4 个端子对应 P3 组参数分别为 P3-20、P3-21、P3-22、P3-23）的定义值：

定义值	符号	功能	功能解析
1	ON	一直有效	强制输出 ON。
2	RDY	伺服准备好	OFF：伺服主电源未合或有报警； ON：伺服主电源正常，无报警。
3	ALM	报警	OFF：有报警； ON：无报警。
4	ZSP	零速	速度及转矩控制时， OFF：电机速度高于参数 PA-75（不分方向）； ON：电机速度低于参数 PA-75（不分方向）。
5	COIN	定位完成	位置控制时， OFF：位置偏差大于参数 PA-16； ON：位置偏差小于参数 PA-16。
6	ASP	速度到达	速度及转矩控制时， OFF：电机速度低于参数 PA-28； ON：电机速度高于参数 PA-28。 具有极性设置功能，参考参数 PA-28 的说明。

7	ATRQ	转矩到达	OFF : 电机转矩低于参数 PA-89; ON : 电机转矩高于参数 PA-89。 具有极性设置功能, 参考参数 PA-89 的说明。
8	BRK	电磁制动器	OFF : 电磁制动器制动; ON : 电磁制动器释放。
9	RUN	伺服运行中	OFF : 伺服电机未通电运行; ON : 伺服电机通电运行中。
10	NEAR	定位接近	位置控制时, OFF : 位置偏差大于参数 PA-85; ON : 位置偏差小余参数 PA-85。
11	TRQL	转矩限制中	OFF : 电机转矩未达到限制值; ON : 电机转矩达到限制值。 转矩限制方法通过参数 PA-34、PA-35、PA-36、PA-37。
12	SPL	速度限制中	转矩控制时, OFF : 电机速度未达到限制值; ON : 电机速度达到限制值。 速度限制方法通过参数 PA-50 设置。
13	VCOIN	速度一致	OFF : 实际转速跟指令速度差绝对值大于 PA76; ON : 实际转速跟指令速度差绝对值小于 PA76。
15	HOME	原点回归完成	OFF : 当未完成原点回归时, 不输出信号; ON : 当完成原点回归时, 信号输出。
16	CMDOK	内部位置命令完成	OFF : 当内部位置命令未完成或内部位置命令未停止时, 不输出信号; ON : 当内部位置命令完成或内部位置命令停止时, 经过 P4-1 设置时间后输出信号。
18	ZOUT	Z 信号输出	OFF: 当 Z 信号无效时, 不输出信号; ON : 当 Z 信号有效时, 信号输出。

7.2.4 DI 强制有效

P3 组参数中有五个参数 (P3-15、P3-16、P3-17、P3-18、P3-19) 可设置数字输入 DI 强制有效。

(1) P3-15 对应功能由 8 位二进制表示:

数位	Bit7	Bit6	Bit5	Bit4	Bit3	Bit2	Bit1	Bit0
功能	CZERO	ZCLAMP	TCW	TCCW	CWL	CCWL	ARST	SON

(2) P3-16 对应功能由 8 位二进制表示:

数位	Bit7	Bit6	Bit5	Bit4	Bit3	Bit2	Bit1	Bit0
功能	CMODE	NULL	TRQ2	TRQ1	NULL	SP2	SP1	CINV

(3) P3-17 对应功能由 8 位二进制表示:

数位	Bit7	Bit6	Bit5	Bit4	Bit3	Bit2	Bit1	Bit0
功能	NULL	JOGN	JOGP	INH	CLR	GEAR2	GEAR1	NULL

(4) P3-18 对应功能由 8 位二进制表示:

数位	Bit7	Bit6	Bit5	Bit4	Bit3	Bit2	Bit1	Bit0
功能	NULL	POS2	POS1	POS0	CTRG	HOLD	NULL	NULL

(5) P3-19 对应功能由 8 位二进制表示:

数位	Bit7	Bit6	Bit5	Bit4	Bit3	Bit2	Bit1	Bit0
功能	NULL	NULL	NULL	NULL	NULL	NULL	ORGP	SHOM

参数意义:

5 个参数中任意一位	对应功能	功能结果
0	未规划	OFF (无效)
	已规划	由信号决定
1	未规划或已规划	ON (强制有效)



◆ 已规划是指参数已被 P3-0~P3-3 中的输入端子选中功能, 未规划则相反。

7.3 P4 组内部位置指令系列参数

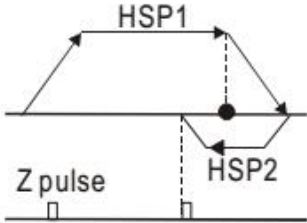
序号	名称	功能	参数范围	出厂值
P4-0	内部位置指令控制模式	0: 绝对式位置指令, 适用于 PA62 = 5 多圈编码器模式; 1: 增量式位置指令; 2: 绝对式位置指令, 适用于 PA62 = 4 单圈编码器模式。	0-2	0
P4-1	内部位置命令完成数字输出延迟	1. 当内部位置命令完成或内部位置命令停止时, 经 P4-1 所设定的延迟时间后, 输出内部位置命令完成(CMDOK)此 DO 信号。 2. 当 P4-1 延迟时间设为 0 时, 在 DO 信号零速度检出 (ZSPD)设为 1 时, 才再次接受触发信号内部位置命令。 3. 当 P4-1 延迟时间设不为 0 时, 在 DO 信号内部位置命令完成 (CMDOK)时设为 1, 才接受 DI 信号命令触发 (CTRG)所触发的内部位置命令。	0-200 ms	0
P4-2	内部位置指令 1 的位置圈数设定	设定第 1 段内部位置的位置圈数。	-30000-30000	0
P4-3	内部位置指令 1 的位置圈内脉冲数设定	1. 设定第 1 段内部位置的位置脉冲数。 2. 内部位置指令 1=第 1 段内部位置圈数设定值+第 1 段内部位置脉冲数设定值。 (Max 为设定的电机转一圈脉冲数, 请参考	+/-max .cnt/rev	0

		PA-11 PA-12 PA-13 的设定)。		
P4-4	内部位置指令控制 1 的移动速度设定	设定内部位置指令控制 1 的移动速度。	0-5000 r/min	1000
P4-5	内部位置指令 2 的位置圈数设定	设定第 2 段内部位置的位置圈数。	-30000- 30000	0
P4-6	内部位置指令 2 的位置圈内脉冲数设定	1. 设定第 2 段内部位置的位置脉冲数。 2. 内部位置指令 2=第 2 段内部位置圈数设定值 +第 2 段内部位置脉冲数设定值。	+/-max .cnt/rev	0
P4-7	内部位置指令控制 2 的移动速度设定	设定内部位置指令控制 2 的移动速度。	0-5000 r/min	1000
P4-8	内部位置指令 3 的位置圈数设定	设定第 3 段内部位置的位置圈数。	-30000- 30000	0
P4-9	内部位置指令 3 的位置圈内脉冲数设定	1. 设定第 3 段内部位置的位置脉冲数。 2. 内部位置指令 3=第 3 段内部位置圈数设定值 +第 3 段内部位置脉冲数设定值。	+/-max .cnt/rev	0

P4-10	内部位置指令控制 3 的移动速度设定	设定内部位置指令控制 3 的移动速度。	0-5000 r/min	1000
P4-11	内部位置指令 4 的位置圈数设定	设定第 4 段内部位置的位置圈数。	-30000- 30000	0
P4-12	内部位置指令 4 的位置圈内脉冲数设定	1. 设定第 4 段内部位置的位置脉冲数。 2. 内部位置指令 4=第 4 段内部位置圈数设定值+第 4 段内部位置脉冲数设定值。	+/-max .cnt/rev	0
P4-13	内部位置指令控制 4 的移动速度设定	设定内部位置指令控制 4 的移动速度。	0-5000 r/min	1000
P4-14	内部位置指令 5 的位置圈数设定	设定第 5 段内部位置的位置圈数。	-30000- 30000	0
P4-15	内部位置指令 5 的位置圈内脉冲数设定	1. 设定第 5 段内部位置的位置脉冲数。 2. 内部位置指令 5=第 5 段内部位置圈数设定值+第 5 段内部位置脉冲数设定值。	+/-max .cnt/rev	0
P4-16	内部位置指令控制 5 的移动速度设定	设定内部位置指令控制 5 的移动速度。	0-5000 r/min	1000

P4-17	内部位置指令 6 的位置圈数设定	设定第 6 段内部位置的位置圈数。	-30000-30000	0
P4-18	内部位置指令 6 的位置圈内脉冲数设定	1. 设定第 6 段内部位置的位置脉冲数。 2. 内部位置指令 6=第 6 段内部位置圈数设定值+第 6 段内部位置脉冲数设定值。	+/-max .cnt/rev	0
P4-19	内部位置指令控制 6 的移动速度设定	设定内部位置指令控制 6 的移动速度。	0-5000 r/min	1000
P4-20	内部位置指令 7 的位置圈数设定	设定第 7 段内部位置的位置圈数。	-30000-30000	0
P4-21	内部位置指令 7 的位置圈内脉冲数设定	1. 设定第 7 段内部位置的位置脉冲数。 2. 内部位置指令 7=第 7 段内部位置圈数设定值+第 7 段内部位置脉冲数设定值。	+/-max .cnt/rev	0
P4-22	内部位置指令控制 7 的移动速度设定	设定内部位置指令控制 7 的移动速度。	0-5000 r/min	1000
P4-23	内部位置指令 8 的位置圈数设定	设定第 8 段内部位置的位置圈数。	-30000-30000	0

P4-24	内部位置指令 8 的位置圈内脉冲数设定	1. 设定第 8 段内部位置的位置脉冲数。 2. 内部位置指令 8=第 8 段内部位置圈数设定值+第 8 段内部位置脉冲数设定值。	+/-max .cnt/rev	0
P4-25	内部位置指令控制 8 的移动速度设定	设定内部位置指令控制 8 的移动速度。	0-5000 r/min	1000
P4-32	原点检测器种类及寻找方向设定	0: 正转方向原点回归, CCWL 做为回归原点; 1: 反转方向原点回归, CWL 做为回归原点 ; 2: 正转方向原点回归, ORGP 做为回归原点 ; 3: 反转方向原点回归, ORGP 做为回归原点 ; 4: 正转直接寻找单圈绝对位置零点为回归原点; 5: 反转直接寻找单圈绝对位置零点为回归原点。	0-5	0
P4-33	到达原点的短距离移动方式设定	0: 找到参考原点后返回寻找单圈绝对位置零点做为机械原点; 1: 找到参考原点后不返回, 往前寻找单圈绝对位置零点做为机械原点; 2: 找到参考原点 (ORGP 上升沿或单圈绝对位置零点) 作为机械原点后, 减速停止。	0-2	0
P4-34	原点触发启动模式	0: 关闭原点回归功能; 1: 电源开启时, 自动执行原点回归功能 ; 2: 由原点搜寻功能 (SHOM) 输入接点触发原点回归功能。	0-2	0
P4-35	原点停止模式设定	0: 原点检测完成后, 电机减速并拉回至原点; 1: 原点检测完成后, 电机依前进方向减速停止。	0-1	0

<p>P4-36</p>	<p>第一段高速 原点回归速 度设定 (HSPD1)</p>	<p>设定第一段高速原点回归速度。</p> 	<p>1-2000 r/min</p>	<p>1000</p>
<p>P4-37</p>	<p>第二段低速 原点回归速 度设定 (HSPD2)</p>	<p>设定第二段低速原点回归速度。</p>	<p>1-500 r/min</p>	<p>50</p>
<p>P4-38</p>	<p>原点回归偏 移圈数 (HOF1)</p>	<p>设定原点回归偏移圈数。</p>	<p>-30000- 30000</p>	<p>0</p>
<p>P4-39</p>	<p>原点回归偏 移脉冲数 (HOF2)</p>	<p>1. 设定原点回归偏移脉冲数。 2. 参数功能 HOF1, HOF2 设为零时, 原点会依原点回归模式的定义为单圈绝对位置零点或 ORGP。若设定值不为零, 原点会根据上述的单圈绝对位置零点或 ORGP 再加上一脉冲偏移量 $HOF1 \times 10000 + HOF2$ 做为新的原点。</p>	<p>+/-max .cnt/rev</p>	<p>0</p>
<p>P4-40</p>	<p>内部位置指 令 9 的位置 圈数设定</p>	<p>设定第 9 段内部位置的位置圈数。</p>	<p>-30000- 30000</p>	<p>0</p>
<p>P4-41</p>	<p>内部位置 指令 9 的位 置圈内脉冲 数设定</p>	<p>1. 设定第 9 段内部位置的位置脉冲数。 2. 内部位置指令 9=第 9 段内部位置圈数设定值 + 第 9 段内部位置脉冲数设定值。 (Max 为设定的电机转一圈脉冲数, 请参考 PA-11 PA-12 PA-13 的设置)。</p>	<p>+/-max .cnt/rev</p>	<p>0</p>

P4-42	内部位置指令控制 9 的移动速度设定	设定内部位置指令控制 9 的移动速度。	0-5000 r/min	1000
P4-43	内部位置指令 10 的位置圈数设定	设定第 10 段内部位置的位置圈数。	-30000- 30000	0
P4-44	内部位置指令 10 的位置圈内脉冲数设定	1. 设定第 10 段内部位置的位置脉冲数。 2. 内部位置指令 10=第 10 段内部位置圈数设定值+第 10 段内部位置脉冲数设定值。 (Max 为设定的电机转一圈脉冲数, 请参考 PA-11 PA-12 PA-13 的设定)。	+/-max .cnt/rev	0
P4-45	内部位置指令控制 10 的移动速度设定	设定内部位置指令控制 10 的移动速度。	0-5000 r/min	1000
P4-46	内部位置指令 11 的位置圈数设定	设定第 11 段内部位置的位置圈数。	-30000- 30000	0
P4-47	内部位置指令 11 的位置圈内脉冲数设定	1. 设定第 11 段内部位置的位置脉冲数。 2. 内部位置指令 11=第 11 段内部位置圈数设定值+第 11 段内部位置脉冲数设定值。 (Max 为设定的电机转一圈脉冲数, 请参考 PA-11 PA-12 PA-13 的设定)。	+/-max .cnt/rev	0

P4-48	内部位置指令控制 11 的移动速度设定	设定内部位置指令控制 11 的移动速度。	0-5000 r/min	1000
P4-49	内部位置指令 12 的位置圈数设定	设定第 12 段内部位置的位置圈数。	-30000- 30000	0
P4-50	内部位置指令 12 的位置圈内脉冲数设定	1. 设定第 12 段内部位置的位置脉冲数。 2. 内部位置指令 12= 第 12 段内部位置圈数设定值+第 12 段内部位置脉冲数设定值。 (Max 为设定的电机转一圈脉冲数, 请参考 PA-11 PA-12 PA-13 的设定)。	+/-max .cnt/rev	0
P4-51	内部位置指令控制 12 的移动速度设定	设定内部位置指令控制 12 的移动速度。	0-5000 r/min	1000
P4-52	内部位置指令 13 的位置圈数设定	设定第 13 段内部位置的位置圈数。	-30000- 30000	0
P4-53	内部位置指令 13 的位置圈内脉冲数设定	1. 设定第 13 段内部位置的位置脉冲数。 2. 内部位置指令 13= 第 13 段内部位置圈数设定值+第 13 段内部位置脉冲数设定值。 (Max 为设定的电机转一圈脉冲数, 请参考 PA-11 PA-12 PA-13 的设定)。	+/-max .cnt/rev	0

P4-54	内部位置指令控制 13 的移动速度设定	设定内部位置指令控制 13 的移动速度。	0-5000 r/min	1000
P4-55	内部位置指令 14 的位置圈数设定	设定第 14 段内部位置的位置圈数。	-30000- 30000	0
P4-56	内部位置指令 14 的位置圈内脉冲数设定	1. 设定第 14 段内部位置的位置脉冲数。 2. 内部位置指令 14=第 14 段内部位置圈数设定值+第 14 段内部位置脉冲数设定值。 (Max 为设定的电机转一圈脉冲数, 请参考 PA-11 PA-12 PA-13 的设定)。	+/-max .cnt/rev	0
P4-57	内部位置指令控制 14 的移动速度设定	设定内部位置指令控制 14 的移动速度。	0-5000 r/min	1000
P4-58	内部位置指令 15 的位置圈数设定	设定第 15 段内部位置的位置圈数。	-30000- 30000	0
P4-59	内部位置指令 15 的位置圈内脉冲数设定	1. 设定第 15 段内部位置的位置脉冲数。 2. 内部位置指令 15=第 15 段内部位置圈数设定值+第 15 段内部位置脉冲数设定值。 (Max 为设定的电机转一圈脉冲数, 请参考	+/-max .cnt/rev	0

		PA-11 PA-12 PA-13 的设定)。		
P4-60	内部位置指令控制 15 的移动速度设定	设定内部位置指令控制 15 的移动速度。	0-5000 r/min	1000
P4-61	内部位置指令 16 的位置圈数设定	设定第 16 段内部位置的位置圈数。	-30000- 30000	0
P4-62	内部位置指令 16 的位置圈内脉冲数设定	1. 设定第 16 段内部位置的位置脉冲数。 2. 内部位置指令 16=第 16 段内部位置圈数设定值+第 16 段内部位置脉冲数设定值。 (Max 为设定的电机转一圈脉冲数, 请参考 PA-11 PA-12 PA-13 的设定)。	+/-max .cnt/rev	0
P4-63	内部位置指令控制 16 的移动速度设定	设定内部位置指令控制 16 的移动速度。	0-5000 r/min	1000
P4-64	内部位置指令 1 的延时	完成内部位置指令 1 后执行下一个内部位置指令的延时。	0-3000 0 ms	0
P4-65	内部位置指令 2 的延时	完成内部位置指令 2 后执行下一个内部位置指令的延时。	0-3000 0 ms	0

P4-66	内部位置指令 3 的延时	完成内部位置指令 3 后执行下一个内部位置指令的延时。	0-3000 0 ms	0
P4-67	内部位置指令 4 的延时	完成内部位置指令 4 后执行下一个内部位置指令的延时。	0-3000 0 ms	0
P4-68	内部位置指令 5 的延时	完成内部位置指令 5 后执行下一个内部位置指令的延时。	0-3000 0 ms	0
P4-69	内部位置指令 6 的延时	完成内部位置指令 6 后执行下一个内部位置的延时。	0-3000 0 ms	0
P4-70	内部位置指令 7 的延时	完成内部位置指令 7 后执行下一个内部位置指令的延时。	0-3000 0 ms	0
P4-71	内部位置指令 8 的延时	完成内部位置指令 8 后执行下一个内部位置指令的延时。	0-3000 0 ms	0
P4-72	内部位置指令 9 的延时	完成内部位置指令 9 后执行下一个内部位置指令的延时。	0-3000 0 ms	0

P4-73	内部位置指令 10 的延时	完成内部位置指令 10 后执行下一个内部位置指令的延时。	0-3000 0 ms	0
P4-74	内部位置指令 11 的延时	完成内部位置指令 11 后执行下一个内部位置指令的延时。	0-3000 0 ms	0
P4-75	内部位置指令 12 的延时	完成内部位置指令 12 后执行下一个内部位置指令的延时。	0-3000 0 ms	0
P4-76	内部位置指令 13 的延时	完成内部位置指令 13 后执行下一个内部位置指令的延时。	0-3000 0 ms	0
P4-77	内部位置指令 14 的延时	完成内部位置指令 14 后执行下一个内部位置指令的延时。	0-3000 0 ms	0
P4-78	内部位置指令 15 的延时	完成内部位置指令 15 后执行下一个内部位置指令的延时。	0-3000 0 ms	0
P4-79	内部位置指令 16 的延时	完成内部位置指令 16 后执行下一个内部位置指令的延时。	0-3000 0 ms	0

P4-80	内部位置循环模式功能选择	0: 由输入信号控制内部位置模式; 1: 由驱动器内部指令控制内部位置模式。	0-1	0
P4-81	循环执行的起始内部位置指令段号	非 0 值有效。此参数数值前的内部位置指令只会执行一次, 到了此数值及往后的指令才会循环执行。可结合 P4-82 使用, 让机械在起始和终点范围内循环来回运动。	0-15	0
P4-82	循环执行的终点内部位置指令段号	此参数作为循环执行的终点段号, 到达此段号后, 下一次循环从起始段号启动。可结合 P4-81 使用, 让机械在起始和终点范围内循环来回运动。	1-15	15
P4-83	内部位置指令的循环执行次数	0: 无限循环; 非 0 值: 执行对应数值的次数后停止。	0-3000 0	0
P4-84	循环有限次后最终停止的内部位置指令段号	P4-83 为非零值时, 此参数有效。循环次数达到 P4-83 的数值后, 机械最终会运行到此参数对应段号然后停止。	0-15	15

第八章 故障代码

故障符号	故障名称	故障内容
--	正常	
1	超速	伺服电机速度超过设定值
2	主电路过压	主电路电源电压过高
3	主电路欠压	主电路电源电压过低
4	位置超差	位置偏差计数器的数值超过设定值
5	驱动器过热	驱动器温度过高
6	速度放大器饱和故障	速度调节长时间饱和
7	驱动禁止异常	CCW/CW 驱动禁止输入都 OFF
8	位置偏差计数器溢出	位置偏差计数值的绝对值超过 2^{30}
10	动力线断开	在使能状态下动力线断开。
11	IPM 模块故障	IPM 智能模块故障
13	驱动器过负载	伺服驱动器及电机过负载(瞬时过热)
14	制动故障	制动电路故障
18	继电器开关故障	继电器实际状态跟控制状态不一致
19	抱闸延时错误	抱闸未打开时有脉冲输入
20	EEPROM 错误	EEPROM 错误
21	FPGA 模块故障	FPGA 模块功能异常
23	电流采集电路故障	电流采集电路故障
29	用户转矩过载报警	电机负载超过用户设定的数值和持续时间
38	读写编码器 EEPROM 通信失败	编码器线没接好或编码器接口电路故障
39	数据 CRC 校验错误	电机编码器尚未写入数据, 都是 0
40	不支持机型	驱动器不支持此电机型号
41	需要切换电机型号	当前电机跟驱动已选的型号不一致。
42	AC 输入电压过低	AC 输入电压过低
46	主电路上电欠压	上电时主电路电源电压过低
47	上电时主电路电压过高	上电时主电路电压过高
50	编码器通信故障	驱动器跟编码器未建立通信连接

51	编码器通信异常	编码器建立通信后，出现中断，断开连接
52	编码器电池电压不足报警	编码器电池电压不足报警，信息未丢但需尽快更换
53	编码器电池电压错误报警	编码器电池电压错误报警，储存信息已发生错误，需复位编码器
54	编码器多圈信息错误报警	编码器多圈信息计数故障
55	CRC 校验连续 5 次出错	驱动器收到的编码器数据连续超过 5 次 CRC 校验错误
56	MODBUS 帧过长错误	接收到的 MODBUS 帧数据过长
57	MODBUS 通讯格式异常	通讯参数设定不当或地址或数值不正确
58	单圈位置值错误	驱动器存储的单圈位置偏移值超出编码器分辨率
59	编码器上报 CF 错误	编码器连续上报 CF 域错误，需要复位编码器

第九章 报警处理方法

报警代码	报警名称	运行状态	原因	处理方法
1	超速	接通控制电源时出现	1. 控制电路板故障。 2. 编码器故障。	1. 换伺服驱动器。 2. 换伺服电机。
		电机运行过程中出现	输入指令脉冲频率过高。	正确设定输入指令脉冲。
			加/减速时间常数太小,使速度超调量过大。	增大加/减速时间常数。
			输入电子齿轮比太大。	正确设置。
			编码器故障。	换伺服电机。
			编码器电缆不良。	换编码器电缆。
		伺服系统不稳定,引起超调。	1. 重新设定有关增益值。 2. 如果增益不能设置到合适值,则减少载动惯量比率。	
		电机刚启动时出现	负载量过大。	1. 减少负载量。 2. 换更大功率的驱动器和电机。
			1. 编码器零点错误。 2. 电机 UVW 引线接错。 3. 编码器电缆引线接错。	1. 换伺服电机。 2. 请厂家重调编码器零点。 3. 正确接线。

报警代码	报警名称	运行状态	原因	处理方法
2	主电路 过压	接通控制电源时出现	电路板故障。	换伺服驱动器。
		接通主电源时出现	1. 电源电压过高。 2. 电源电压波形不正常。	检查供电电源。
		电机运行过程中出现	制动电阻接线断开。	重新接线。
			1. 制动晶体管损坏。 2. 内部制动电阻损坏。	换伺服驱动器。
			制动回路容量不够。	1. 降低启停频率。 2. 增加加减速时间常数。 3. 减少转矩限制值。 4. 减少负载惯量。 5. 换更大功率的驱动器和电机。
3	主电路 欠压	接通主电源时出现	1. 电路板故障。 2. 电源保险损坏。 3. 软启动电路故障。 4. 整流器损坏。	换伺服驱动器。
			1. 电源电压低。 2. 临时停电 20ms 以上。	检查电源。
	电机运行过程中出现	1. 电源容量不够。 2. 瞬时掉电。	检查电源。	
		散热器过热。	检查负载情况。	

报警代码	报警名称	运行状态	原因	处理方法
4	位置超差	接通控制电源时出现	电路板故障。	换伺服驱动器。
		接通主电源及控制线，输入脉冲指令，电机不转动或反转	1. 编码器零点变动。 2. 编码器故障。	1. 重新调整编码器零点。 2. 更换伺服电机。
		电机运行过程中出现	设定位置超差检测范围小。	增加位置超差检测范围。
			位置比例增益太小。	增加增益值。
			转矩不足。	1. 检查转矩限制值。 2. 减少负载容量。 3. 换更大功率的驱动器和电机。
			指令脉冲频率太高。	降低频率。
编码器零点变动。	重新调整换编码器零点。			
5	驱动器过热	驱动器运行过程中出现	1. 电路板故障。 2. 驱动器温度过高。	1. 降低驱动器温度。 2. 换伺服驱动器。
6	速度放大饱和故障	电机运行过程中出现	1. 负载过大。 2. 电机被机械卡死。	1. 减少负载。 2. 换更大功率的驱动器和电机。 3. 检查负载机械部分。
7	驱动禁止异常		CCW / CW 驱动禁止输入端子都断开。	检查接线。
8	位置偏差计数器溢出		1. 电机被机械卡死。 2. 输入指令脉冲异常。	1. 检查负载机械部分。 2. 检查指令脉冲。 3. 检查电机是否按指令脉冲转动。
10	动力线断开	电机使能或运行中	动力线松动，接触不良。	检查动力线。

报警代码	报警名称	运行状态	原因	处理方法
11	IPM 模块故障	接通控制电源时出现	电路板故障。	换伺服驱动器。
		电机运行过程中出现	1. 供电电压偏低。 2. 过热。	1. 检查驱动器。 2. 重新上电。 3. 更换驱动器。
			驱动器 UVW 之间短路。	检查接线。
			接地不良。	正确接地。
			电机绝缘损坏。	更换电机。
			受到干扰。	1. 增加线路滤波器。 2. 远离干扰源。
13	过负载	接通控制电源时出现	电路板故障。	换伺服驱动器。
		电机运行过程中出现	超过额定转矩运行。	1. 检查负载。 2. 降低起停频率。 3. 减少转矩限制值。 4. 换更大功率驱动器和电机。
			保持制动器没有打开。	检查保持制动器。
			电机不稳定振荡。	1. 调整增益。 2. 增加加速/减速时间。 3. 减少负载惯量。
			1. UVW 有一相断线。 2. 编码器连接错误。	检查接线。
14	制动故障		制动电路故障。	换驱动器

报警代码	报警名称	运行状态	原因	处理方法
18	继电器开关故障		继电器损坏。	返厂维修。
19	抱闸延时未打开		PA94 参数值设置过大，控制脉冲来了，抱闸还未打开。	减小 PA94 号参数值。
20	EEPROM 错误		芯片或电路板损坏。	1. 换伺服驱动器。 2. 经修复后，必须重新设置驱动器型号(参 PA10)，然后再恢复缺省参数。
21	FPGA 模块故障		FPGA 模块功能异常。	更换驱动器。
23	电流采集电路故障		电流采集电路故障。	换伺服驱动器。
29	用户转矩过载报警		1. PA30、PA31 参数不合理。 2. 意外的大负载发生。	1. 修改参数。 2. 检修机械。
38	读写编码器 EEPROM 通信失败		1. 编码器线没接好 2. 编码器接口电路故障	检查接线。
39	数据 CRC 校验错误		电机编码器尚未写入数据，都是 0。	将对应型号的电机参数写入编码器。
40	不支持机型		驱动器不支持此电机型号。	使用匹配的电机。
41	需要切换电机型号		当前电机跟驱动已选型号不一致。	手动切换型号为当前机型。
42	AC 输入电压过低	掉电时运行时	1. 正常。 2. 外部 AC 电压输入过低。	检查 AC220V 输入。
46	主电路上电欠压	接通主电源时	上电时主电路电源电压过低	检查供电电源及参数 PA122 的设置值。
47	上电时主电路电压过高		1. 外部 AC 电压输入过高。 2. 主电路故障。	1. 检查 AC220V 输入。 2. 换驱动器。

报警代码	报警名称	运行状态	原因	处理方法
50	编码器通信故障		驱动器跟编码器未建立通信连接。	接好编码器线，重新上电。
51	编码器通信异常		编码器通信建立通信后，出现中断，断开连接。	接好编码器线，重新上电。
52	编码器电池电压不足报警		编码器电池电压不足报警，信息未丢但需要尽快更换。	更换编码器电池。
53	编码器电池电压错误报警		编码器电池电压错误报警，所储存信息已发生错误，需要复位编码器。	编码器电池已耗尽，必须更换。
54	编码器多圈信息错误报警		编码器多圈信息计数故障	清除故障并重新上电
55	CRC 校验连续 5 次出错		驱动器收到的编码器数据连续超过 5 次 CRC 校验错误	检查编码器通信相关硬件线路。
56	MODBUS 帧过长错误		1. 通信协议不匹配。 2. 受到干扰。	1. 确认帧长。 2. 增加线路滤波器，远离干扰。
57	MODBUS 通讯格式异常		1. 通讯参数设定不当。 2. 通讯地址或数值不正确。	更换驱动器。
58	单圈位置值错误		驱动器存储的单圈位置偏移值超出编码器分辨率。	重新上电启动。
59	编码器上报 CF 错误		编码器连续上报 CF 域错误，需要复位编码器。	重新复位编码器。

小体积，高精度

Small Size,High Precision

1. 保留更改产品设计、规格、参数的权利，届时恕不另行通知。
2. 印刷有可能使产品图片与实物有轻微差别，购买时以实物为准。
3. 所有资料经过仔细校对，如有印刷错误，本公司不承担因此产生之后果。
4. 印刷如有更新，过期版本一律作废，请以最新版本为准。

*推荐特点并非适用所有型号，请参考各型号具体参数或咨询工作人员。