

DK-PC80-SMC

# 步进电机控制模块 使用手册



无锡中远工业自动化有限公司  
无锡中远自动化研究所

# 目 录

第一章	步进控制模块 SMC 简介.....	(1)
第二章	步进控制原理 .....	(8)
第三章	SMC 模块的参数设置及检查 .....	(10)
第四章	SMC 模块的操作命令 .....	(18)
第五章	编程举例 .....	(26)
附表	SMC 故障代号表 .....	(31)

# 第一章 步进控制模块 SMC 简介

步进控制模块 SMC 是可编程控制器 DK-PC80 的一个智能模块,它根据设定的步进电机的进给速度和进给量实现进给机构的位置控制。

在阅读本书前,请首先阅读《DK-PC80 可编程序控制器使用手册》。

## 1.1 SMC 模块的主要技术指标:

控制轴数	2 轴
控制步进速度	0.1—10000(HZ)
位置控制范围	-9999—+99999( $\mu\text{m}$ )
进给电机当量	1—8(步/ $\mu\text{m}$ )
补偿电机当量	1—10(步/ $\mu\text{m}$ )或 1—10( $\mu\text{m}$ /步)
控制运动方式	进、退、延时
可设置参数	39 种
步进操作方式	定程控制、量仪控制、手动调整
主要操作命令	20 种
占用 PC I/O 点数	16 点(其中 8 点输出、8 点输入)
步进控制输出	光电耦合输出,电流 10mA
脉冲控制方式	单脉冲、双脉冲
步进故障信号输入	2 路、光电耦合输入
开关量输入	9 路、光电耦合输入
模拟量输入	0—5V,8 位 A/D 转换

## 1.2 步进控制系统结构

SMC 模块作为 PC 的一个 I/O 模块与 PC 联机,它本身带有一个专用的键盘显示器。SMC 模块插入 PC 机箱内,连接键盘显示器、步进驱动器、步进电机、开关量输入、模拟量输入电路等,便组成一个实际使用的步进控制系统。

步进控制系统结构见图 1-1。

SMC 模块通过 SMC 键盘显示器设置各种控制参数,它接受 PC 发来的命令执行操作控制,在调整状态下还可通过有关按键实现手动调整。SMC 模块向步进驱动器发出各种速度的脉冲,控制步进电机运行,并在键盘显示器上显示当前的进给状态。

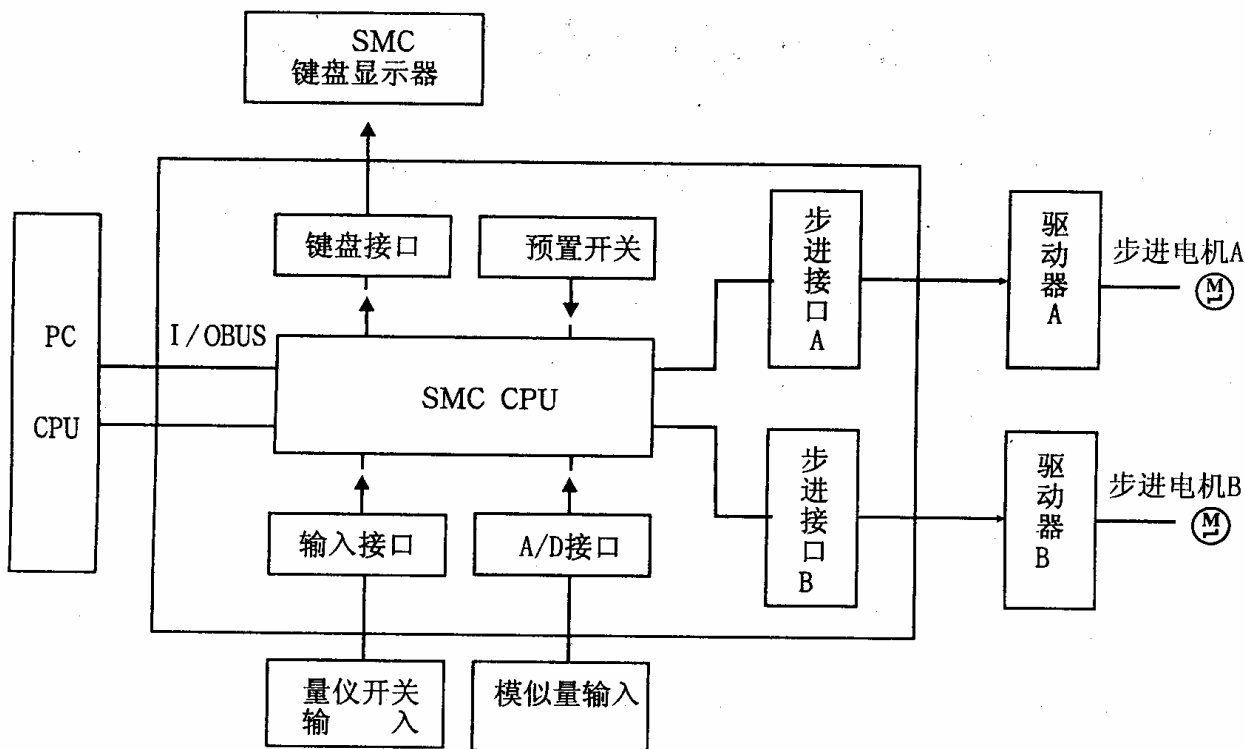


图 1-1 系统结构图

### 1.3 SMC 面板

SMC 模块面板上有发光管指示灯 2 只, 25 芯孔式 D 型插座 1 只, 及 25 芯针式 D 型插座 1 只。SMC 面板如图 1-2 所示。

绿色指示灯 POWER 为电源指示, 当 PC 通电后, 该指示灯亮。

红色指示灯 BATT 为 SMC 掉电保护电路失电指示, 当保护用电池电压低于 2V 时, 该指示灯亮。这时需及时更新电池, 否则 SMC 设置的内容将在 PC 断电后丢失。

孔式 D 型插座 CON1 通过电缆与 SMC 键盘显示器连接。

针式 D 型插座 CON2 由用户接至步进驱动器, 开关量输入及模拟量输入等。具体接线如表 1-1 所示。

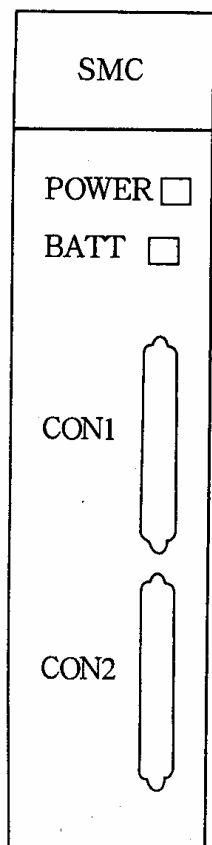


图 1-2 SMC 面板图

表 1-1 CON2 接线表

端子号	信号名称	端子号	信号名称
1	CCW2/CD2	14	OD(24V 地)
2	CW2/CP2	15	OD(24V 地)
3	CCW1/CD1	16	P1(功率过小)
4	CW1/CP1	17	ER1(驱动器故障 1)
5	LM3(零位趋近)	18	ER2(驱动器故障 2)
6	LM0(零位)	19	GND(大地)
7	LM1(前极限)	20	GND(大地)
8	LM2(后极限)	21	E+(+24V 外部引入)
9	EMS(急停)	22	Uao(模拟信号地 0V)
10	Y1(进给 I 结束)快趋到(或功率过大)	23	Ua1(模拟量输入 0-5V)
11	Y2(进给 II 结束)粗磨到	24	5V1
12	Y3(进给 III 结束)精磨到	25	NC(空)
13	Y4(尺寸到)		

CW/CP与CCW/CD输出接口电路如下:(SMC1参见图1-5)

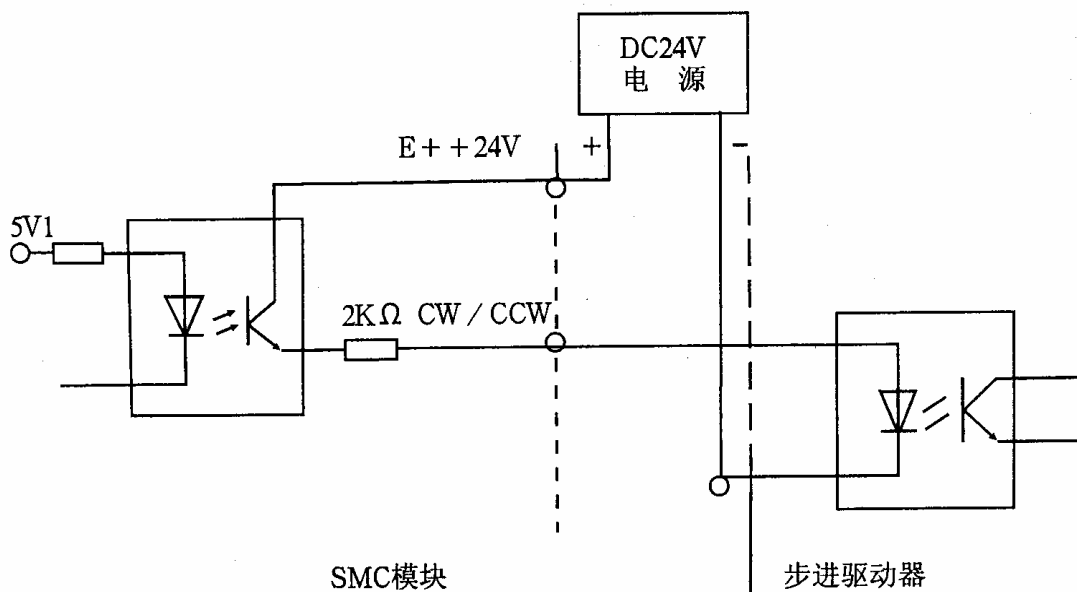


图1-3 SMC模块步进控制信号输出接口图

开关输入接口电路如下：

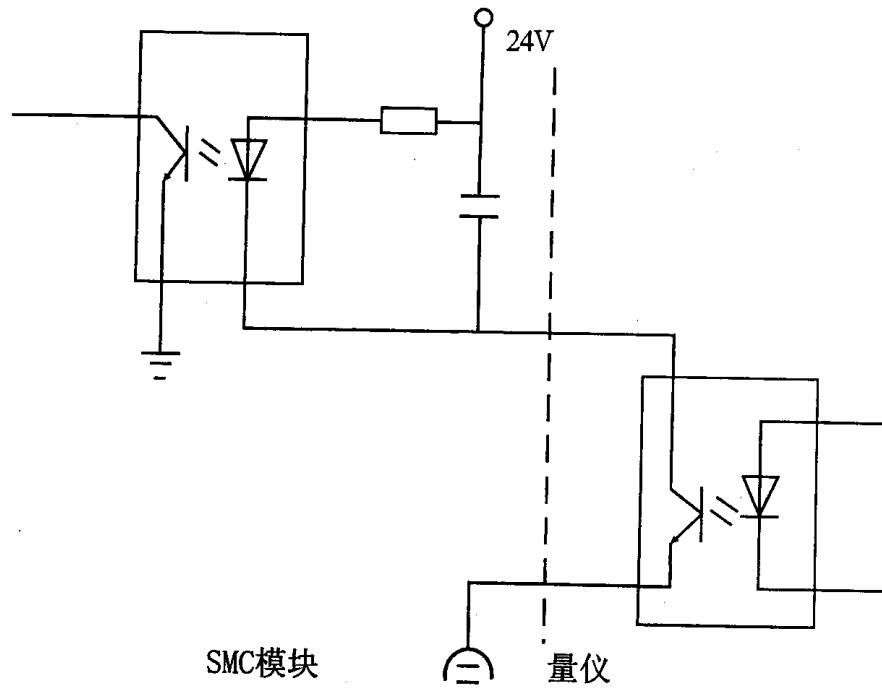


图1-4 开关量输入接口图

注：步进驱动器故障信号输入电路与上述电路相同。

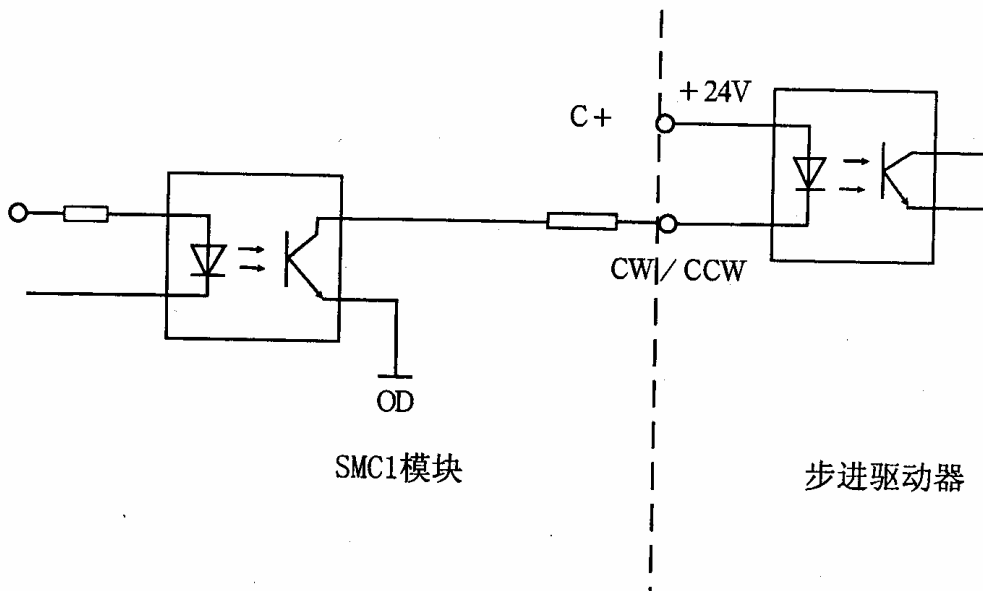


图1-5 SMC1模块步进控制信号输出接口图

#### 1.4 预置选择开关

SMC 模块上一组预置开关共 8 位, 如图所示:

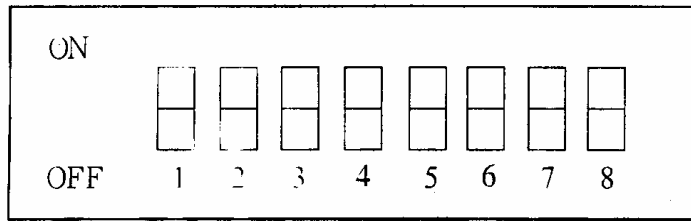


图 1-6 预置开关图

各位开关含义如下:

S1-S3: 进给当量选择, 如表 1-4 所示。

S4: 脉冲方式选择, S4=0 为单脉冲方式, CW/CP 为控制脉冲, CCW/CD 为控制方向。

S4=1 为双脉冲方式, CW/CP 为正向控制脉冲, CCW/CD 为负向控制脉冲。

S5: 补偿电机选择, S5=0 是控制双轴电机运行, 即 A 电机进给, B 电机补偿, S5=1 控制单轴电机运行, 即进给补偿均由 A 电机实现。

S6: A/D 选择, S6=0 不用 A/D, S6=1 使用 A/D

S7: 零位选择, S7=0, 无零位开关; S7=1, 有零位开关。

S8: 备用

表 1-4 进给电机当量表

S1	S2	S3	当量(步/ $\mu\text{m}$ )
1	0	0	1
0	1	0	2
1	1	0	3
0	0	1	4
1	0	1	5
0	1	1	6
1	1	1	7(SMC1 为 10)
0	0	0	8

$S_i=1$  对应于 ON 位置( $i=1, 2, 3, 4, 5, 6$ )

表中, 进给当量为 1, 表示步进电机走 1 步实际位移  $1\mu\text{m}$ , 当量 2, 表示走 2 步实际位移  $1\mu\text{m}$ , 其余类推。

### 1.5 SMC 键盘显示器

SMC 键盘显示器带有一个 24 芯插座,通过一根电缆至 SMC 模块的 CON1 插座。键盘显示器的结构设计成控制面板的形式,使用时可直接安装在机床控制柜上。

SMC 键盘显示器面板图如下:

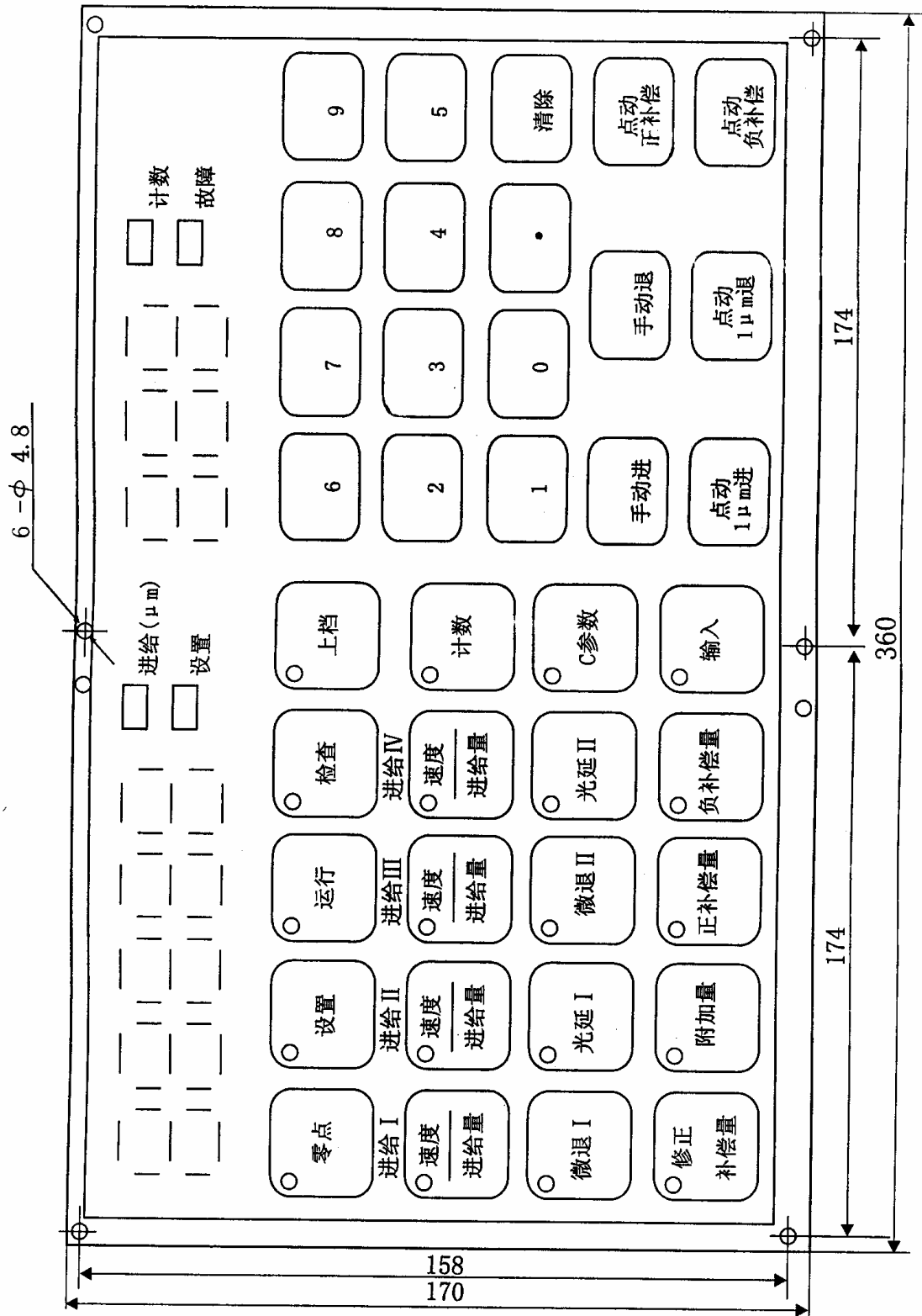


图1-7 SMC键盘显示器面板图



SMC 键盘显示器分显示区及键盘区两个部分。显示区又分主显示区和副显示区。键盘区主要有三类键,即功能键、数字键和手动操作键。

主显示区有五位数码管,在设置或检查状态下五位数码管都用作参数显示,设置指示灯亮。运行时,五位数码管都用作进给值显示,当正进给超过 4 位时,则向最高位进位,故最大正进给值为 99999( $\mu\text{m}$ )。当负进给过零后,最高位将显示负号,故最大负进给值为  $-9999(\mu\text{m})$ 。运行状态下,进给值指示灯亮。

副显示区有 3 位数码管,正常运行时,用于显示计数值,同时计数指示灯亮。在设置或运行时若遇到出错或故障,则显示各种错误代号或符号,同时故障指示灯亮。故障代号参见表 5-2。

功能键位于键盘的左半部,数字键位于右上部,手动操作键位于右下部。

功能键中“设置”、“运行”、“检查”为三个工作状态键,按下其中任一键,步进控制系统即进入该状态,同时该键指示灯亮,这时可进行该状态下的键操作。具体操作见三、四章。

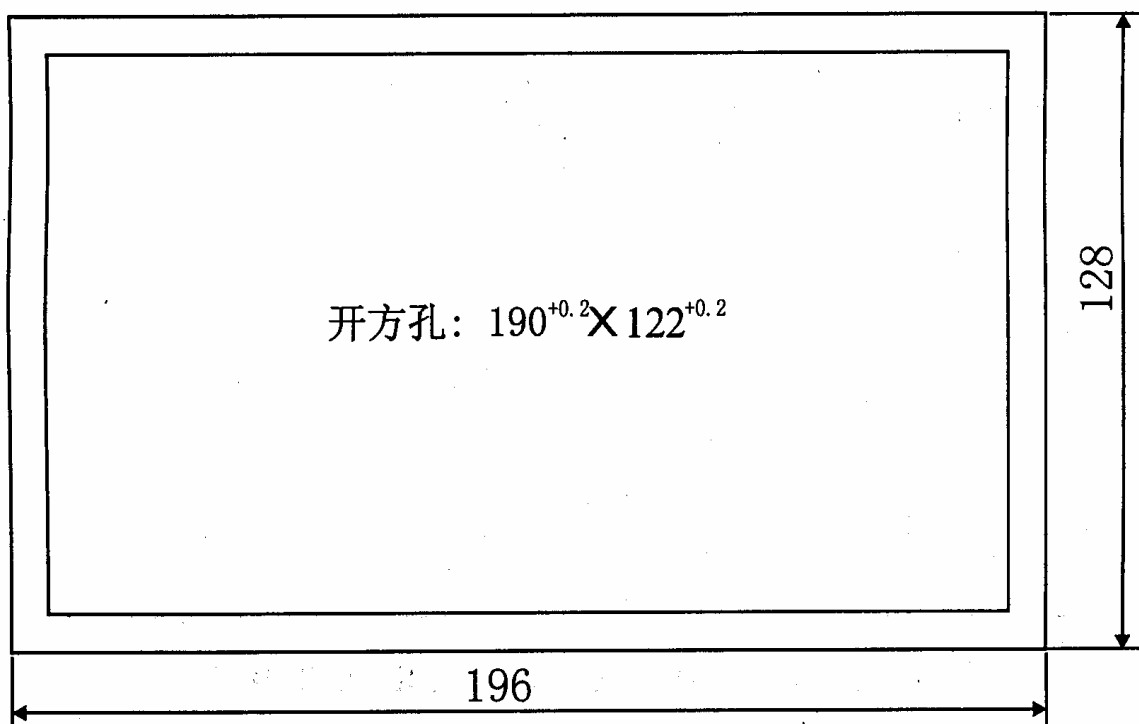


图 1-8 SMC 小键盘显示面板尺寸图

## 第二章 步进控制原理

### 2.1 进给量、进给速率及原点的设定

SMC 模块的进给量以  $\mu\text{m}$  为单位,进给速率以 HZ(即步/秒)为单位。加速度以 HZ/秒为单位,SMC 模块控制最大进给范围为  $-9999-+99999(\mu\text{m})$ ,速率范围为  $0.1-10000(\text{HZ})$ 。加速度范围为  $14500-40000(\text{HZ/秒})$ 。由于每  $1\mu\text{m}$  进给步数可根据机械传动比的要求在  $1-8$  内设定,故实际位移速度应为设定速率的  $1-1/8$ 。

当进给速率低于电机突跳频率时,SMC 模块控制步进电机直接在该速率上恒速运行。当进给速率超过突跳频率时,SMC 模块按照当前设定的加速度自动控制步进电机升速、恒速、降速运行。

当机械原点确定后,便可设定步进控制原点。控制原点的设定方法是先按住“零点”键,再按下“输入”键,零点键灯亮,然后松开两键,控制原点便被设定,主显示区将显示 00000。其后的进给将从零点开始累加(减),但补偿不改变进给值。注意:原点的设定在设置、运行、检查三种状态下都能进行。

### 2.2 时间位移图与时间速度图

时间位移图如下:

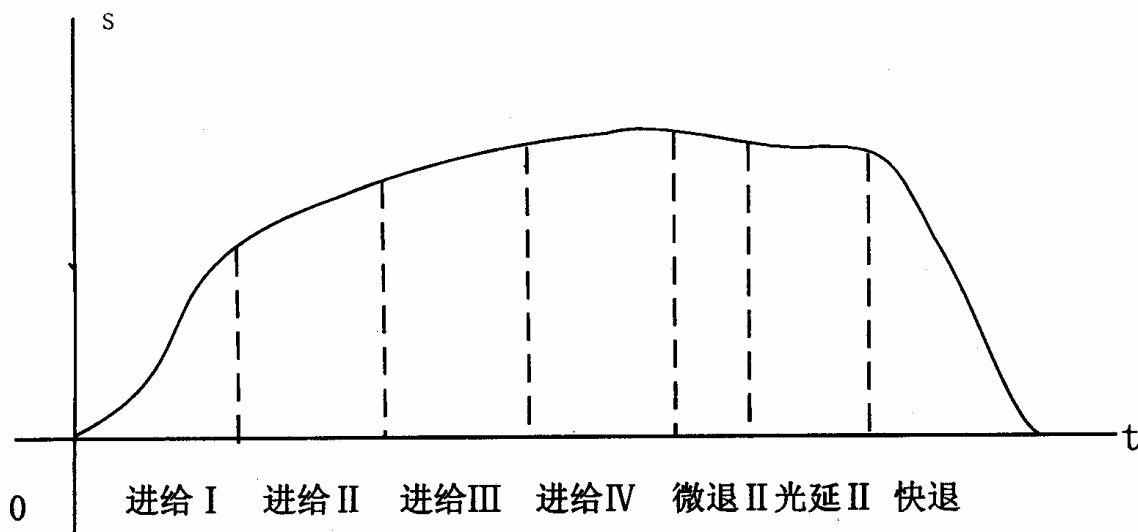


图 2-1 时间位移图

图中粗略地反映出各进给段中进给量随时间变化的过程。其中进给 I 与快退并非完全线性,因为一般情况下进给 I 与快退的速率都较高,非线性部分反应了升、降速处理过程。

时间速度图如下：

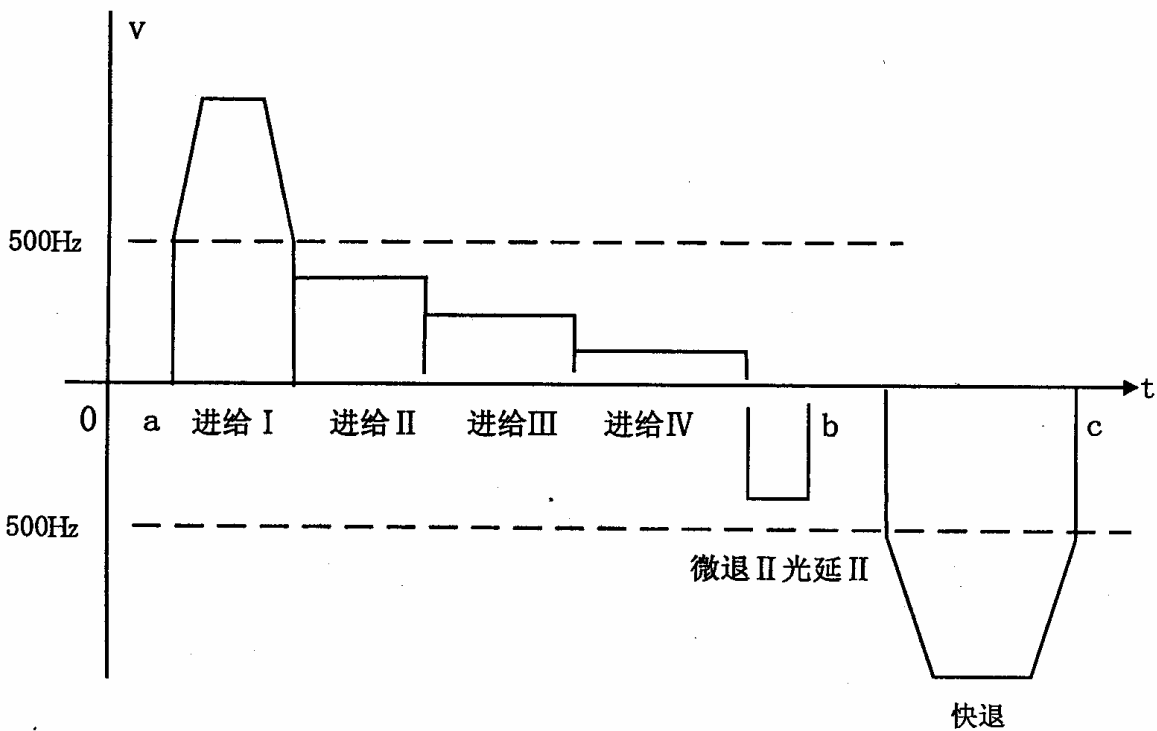


图2-2 时间速度图

图中，假定突跳频率为 500HZ。

由图可知，当速率未超过突跳频率时，SMC 模块控制步进电机直接升至该速率运行。当速率超过突跳频率时，SMC 模块控制步进电机从突跳频率逐渐升速，至设定的速率时恒速运行，最后逐渐降速至突跳频率结束运行。这个过程完全由 SMC 模块自动运算解决。一般来说，在高速进给参数的设置中，进给量与速率应有所制约。若进给速率高而进给量过小，则实际运行中不可能达到设定的速率，这时 SMC 模块会自动将恒速线适当调低。

图中速度线与时间轴围成的面积之代数和为总进给步数，设传动比为  $N$ ，则由进给 I 至进给 IV (包括微退 I) 的总进给量为

$$S_b = \frac{1}{N} \int_a^b v dt$$

若加上快退，则总进给量应为零

$$S_c = \frac{1}{N} \int_a^c v dt$$

## 第三章 SMC 模块的参数设置及检查

### 3.1 步进控制参数表

SMC 模块可通过键盘显示器设置步进控制参数,各参数的定义及设置范围见下表:

表 3-1 参数定义及设置范围

参 数 定 义	设 置 范 围
进给 I 进给量	0—9999( $\mu\text{m}$ )
进给 I 速率	100—10000(HZ)
进给 II 进给量	0—9999( $\mu\text{m}$ )
进给 II 速率	10—1000(HZ)
进给 III 进给量	0—9999( $\mu\text{m}$ )
进给 III 速率	0.1—500(HZ)
进给 IV 进给量	0—9999( $\mu\text{m}$ )
进给 IV 速率	0.1—100(HZ)
微退 I 量	0—99( $\mu\text{m}$ )
微退 II 量	0—99( $\mu\text{m}$ )
光延 I 时间	0.1—300(S)
光延 II 时间	0.1—300(S)
修整补偿量	0—1000( $\mu\text{m}$ )
正补偿量	0—1000( $\mu\text{m}$ )
负补偿量	0—1000( $\mu\text{m}$ )
附加量	0—8000( $\mu\text{m}$ )
计数值	0—9999(次)
C 参数	见 C 参数表

表 3-2 C 参数定义及设置范围

参数代号	参 数 定 义	设 置 范 围
C24	修正大补偿量	0—1000( $\mu\text{m}$ )
C25	跟踪补偿量	0—1000( $\mu\text{m}$ )
C26	新砂轮最大直径(D 大)	0—99999( $\mu\text{m}$ )
C27	砂轮磨损直径(D 小)	0—99999( $\mu\text{m}$ )
C28	新砂轮修整次数(即大补偿次数)	0—100(次)
C29	砂轮最大允许磨削直径(D 允)	0—99999( $\mu\text{m}$ )
C32	进给 I 分段进给量	0—255( $\mu\text{m}$ )“0”表示连续进给
C33	进给 II 分段进给量	0—255( $\mu\text{m}$ )“0”表示连续进给
C34	进给 IV 分段进给量	0—255( $\mu\text{m}$ )“0”表示连续进给
C35	消隙值	0—100( $\mu\text{m}$ )
C36	快趋提前值	0—100( $\mu\text{m}$ )
C37	快靠(进给 I)结束后,砂轮表面至标准工件最终尺寸的距离	100—3000( $\mu\text{m}$ )
C40	补偿电机速率	10—2000(HZ)
C41	电机突跳频率	200—2000(HZ)
C42	电机升速加速度	14500—40000(HZ/S)
C43	电机降速加速度	14500—40000(HZ/S)
C44	快退速率	100—10000(HZ)
C45	微退速率	10—2000(HZ)
C46	跟踪补偿速率	10—2000(HZ)
C47	连续进给/断续进给选择	见注 3
C50	补偿电机当量	见次页附表
C51	累计补偿量	只可查看,不可设置,但可清“0”
C52	累计跟踪补偿量	只可查看,不可设置,但可清“0”

注 1: C40~C50 参数设置时,在设置状态,必须先同时按下“零点”和“C 参数”键待两键灯亮后,才能设置。

注 2: 电机速率及升降速加速度应根据电机及驱动器的性能而定,设置过大,可能引起,电机失步甚至起不动。

注 3: C47 为特殊磨削方式参数,当 C47=55 时,表示分段进给方式。

当 C47=66 时,表示使用恒功率磨削方式。此外均为常规进给方式。

注 4:C51、C52 参数只能在检查状态读出,可清零,不可设置。清零方式与控制原点的设置类似,即先按住“零点”键,再按下“清除”键,零点键灯亮,然后松开两键,C51、C52 中的累计补偿量与累计跟踪补偿量便同时被清零。

附表:补偿电机当量(设置在 C50 中)

设置值	当量	设置值	当量
01	1 步/ $\mu\text{m}$	20	2 $\mu\text{m}$ /步
02	2 步/ $\mu\text{m}$	30	3 $\mu\text{m}$ /步
03	3 步/ $\mu\text{m}$	40	4 $\mu\text{m}$ /步
04	4 步/ $\mu\text{m}$	50	5 $\mu\text{m}$ /步
05	5 步/ $\mu\text{m}$	60	6 $\mu\text{m}$ /步
06	6 步/ $\mu\text{m}$	70	7 $\mu\text{m}$ /步
07	7 步/ $\mu\text{m}$	80	8 $\mu\text{m}$ /步
08	8 步/ $\mu\text{m}$	90	9 $\mu\text{m}$ /步
09	9 步/ $\mu\text{m}$	100	10 $\mu\text{m}$ /步
10	10 步/ $\mu\text{m}$		

### 3.2 步进控制参数的设置

在设置状态下,操作员可通过 SMC 键盘显示器设置各种参数。

参数设置一般过程如下:

- (1)按“设置”键,系统进入设置状态。(若设置灯已亮,可省略一步)
- (2)按功能键指定参数名称。
- (3)连续按数字键 1—5 位,显示需设置数值。
- (4)按输入键,若设置数据在该参数范围内,则数据有效,并存入相应的记忆单元,原数据被覆盖;若设置数据超出该参数设置范围,则数据无效,相应记忆单元原数据保留,并在副显示区显示故障代号“E01”。
- (5)如果一次数据输入失败(数据超限),可重新设置数据,为了操作方便,此时可按一下清除键,再重复上述(3)、(4)步骤,当然不按清除键,也可继续输入数据。
- (6)进给速率的设置,需在上档置位情况下进行,此时上档键灯亮。反之,若上档键灯不亮,则设置的为进给量。

现举例说明参数设置的具体步骤：

例 1:进给 I 速率的设置

设:原状态不在设置状态。目前需设置速率为 1234(HZ)。设置步骤见表 3-3。

表 3-3 进给 I 速率的设置

步骤	按 键	键灯	主 显 示 区	副 显 示 区
1	<input type="button" value="设置"/>	设置 灯亮	<input type="text"/> <input type="text"/> <input type="text"/> <input type="text"/> <input type="text"/> “设置” 亮	<input type="text"/> <input type="text"/> <input type="text"/>
2	<input type="button" value="上档"/>	上档 灯亮	<input type="text"/> <input type="text"/> <input type="text"/> <input type="text"/> <input type="text"/>	<input type="text"/> <input type="text"/> <input type="text"/>
3	<input type="button" value="进给 I"/>	进给 I 灯亮	<input type="text"/> <input type="text"/> <input type="text"/> <input type="text"/> <input type="text"/>	<input type="text"/> <input type="text"/> <input type="text"/>
4	<input type="text" value="1"/>		<input type="text"/> <input type="text"/> <input type="text"/> <input type="text"/> 1	<input type="text"/> <input type="text"/> <input type="text"/>
5	<input type="text" value="2"/>		<input type="text"/> <input type="text"/> <input type="text"/> 1 2	<input type="text"/> <input type="text"/> <input type="text"/>
6	<input type="text" value="3"/>		<input type="text"/> <input type="text"/> 1 2 3	<input type="text"/> <input type="text"/> <input type="text"/>
7	<input type="text" value="4"/>		<input type="text"/> 1 2 3 4	<input type="text"/> <input type="text"/> <input type="text"/>
8	<input type="button" value="输入"/>	进给 I 灯灭	<input type="text"/> <input type="text"/> <input type="text"/> <input type="text"/> <input type="text"/>	<input type="text"/> <input type="text"/> <input type="text"/>

例 2:光延 I 时间的设置

设:当前状态已为设置状态,上档键灯亮。目前需设置量为 155.5(S)。设置步骤见表 3-4。

此例中第一次输入因漏按小数点键造成设置超限。故当输入键按下后,即出现故障显示“E01”。该次数据输入无效(光延灯未灭,主显示区未清除),按下清除键后,第二次输入数据符合范围,输入有效。

注意:除进给外其它各参数均与上档键无关,即不管上档键灯亮否均可设置。

表 3-4 光延 I 时间的设置

步骤	按 键	键灯	主 显 示 区	副 显 示 区
1	光延 I	光延 I 灯亮	<input type="text"/> <input type="text"/> <input type="text"/> <input type="text"/> <input type="text"/>	<input type="text"/> <input type="text"/> <input type="text"/>
2	1		<input type="text"/> <input type="text"/> <input type="text"/> <input type="text"/> 1	<input type="text"/> <input type="text"/> <input type="text"/>
3	5		<input type="text"/> <input type="text"/> <input type="text"/> 1 5	<input type="text"/> <input type="text"/> <input type="text"/>
4	5		<input type="text"/> <input type="text"/> 1 5 5	<input type="text"/> <input type="text"/> <input type="text"/>
5	5		<input type="text"/> 1 5 5 5	<input type="text"/> <input type="text"/> <input type="text"/>
6	输入		<input type="text"/> 1 5 5 5	E O 1
7	清除		<input type="text"/> <input type="text"/> <input type="text"/> <input type="text"/> <input type="text"/>	<input type="text"/> <input type="text"/> <input type="text"/>
8	1		<input type="text"/> <input type="text"/> <input type="text"/> <input type="text"/> 1	<input type="text"/> <input type="text"/> <input type="text"/>
9	5		<input type="text"/> <input type="text"/> <input type="text"/> 1 5	<input type="text"/> <input type="text"/> <input type="text"/>
10	5		<input type="text"/> <input type="text"/> 1 5 5	<input type="text"/> <input type="text"/> <input type="text"/>
11			<input type="text"/> <input type="text"/> 1 5 5	<input type="text"/> <input type="text"/> <input type="text"/>
12	5		<input type="text"/> 1 5 5 5	<input type="text"/> <input type="text"/> <input type="text"/>
13	输入	光延 I 灯灭	<input type="text"/> <input type="text"/> <input type="text"/> <input type="text"/> <input type="text"/>	<input type="text"/> <input type="text"/> <input type="text"/>

例 3: 进给 N 进给量的设置

设: 当前状态已为设置状态, 上档键灯亮。目前需设置量为  $380\mu\text{m}$ 。设置步骤如下:



表 3-5 进给Ⅳ进给量的设置

步骤	按 键	键灯	主 显 示 区	副 显 示 区
1	上档	上档 灯灭	<input type="text"/>	<input type="text"/>
2	进给Ⅳ	进给Ⅳ 灯亮	<input type="text"/>	<input type="text"/>
3	3		<input type="text"/>	<input type="text"/>
4	8		<input type="text"/>	<input type="text"/>
5	0		<input type="text"/>	<input type="text"/>
6	输入	进给Ⅳ 灯灭	<input type="text"/>	<input type="text"/>

C 参数的设置,需先按 C 参数键,然后按两位数字输入参数代号,接着再按若干位数字;最后按输入键,现以 C25 为例,目前设置量 100,步骤如下:

表 3-6 C25 跟踪补偿量的设置

步骤	按 键	键灯	主 显 示 区	副 显 示 区
1	C 参数	C 参数 灯亮	<input type="text"/>	C <input type="text"/>
2	2		<input type="text"/>	C 2 <input type="text"/>
3	5		<input type="text"/>	C 2 5 <input type="text"/>
4	1		<input type="text"/>	C 2 5 <input type="text"/>
5	0		<input type="text"/>	C 2 5 <input type="text"/>
6	0		<input type="text"/>	C 2 5 <input type="text"/>
7	输入	C 参数 灯灭	<input type="text"/>	<input type="text"/>

如果在按下输入键前发现 C 参数代号错,需重按 C 参数键,发现数据错,可按清除键。

C40 以上的参数一般不能随便修改,为此在 SMC 监控程序中设计了一种特殊的设置方法,即在设置前,需先行解锁,方法是先按下零点键,再按下 C 参数键,然后松开两键,此后 C40 以上各参数便可按前述方法设置。若在解锁后再按下状态键(设置、运行、检查)之一,C40 以上参数则又被锁定,在锁定情况下,C40 以上各参数只能检查读出,不能设置。如果在锁定情况下设置,则输入无效,并且会在副显示区显示“E01”错误符号。

每按一次上档键,上档状态便取反一次。若原来上档键灯亮,按上档键后,上档键灯灭;若原来上档键灯灭,按上档键后上档键灯亮。

进给 N 速率、光延 I、I 等设置若带有小数点,小数点必须出现在左起第二位数后,如果出现在其他部位,均被认为格式错,输入键按下后,副显示区同样会显示“E01”故障标志。例如设置值为 15.5,数字输入为 15.50,则认为格式错。

步进控制参数设定后,便被保存下来,即使关机、断电也不会丢失。只有当下一一次重新设置后,原设定值才被覆盖。另外,如果 SMC 面板上失电指示灯亮,须及时更换电池,否则设定参数将不能正常保存。更换电池后,必须对所有参数重新设置,否则将显示故障代号:“ECP”。

### 3.3 参数的检查

对于已设定的各种参数,都可以在检查状态下读出,如发现不当可回到设置状态重新设置,检查步骤十分简单。现举例说明如下:

#### 例 1:进给 I 速率的检查

设:原状态不在检查状态,当前进给 I 速率设置值为 1234(Hz)。具体检查步骤如下:

表 3-7 进给 I 速率的检查

步骤	按 键	键灯	主 显 示 区	副 显 示 区
1	<input type="button" value="检查"/>	检查 灯亮	<input type="text" value=""/> <input type="text" value=""/> <input type="text" value=""/> <input type="text" value=""/> <input type="text" value=""/> 设置亮	<input type="text" value=""/> <input type="text" value=""/> <input type="text" value=""/>
2	<input type="button" value="上档"/>	上档 灯亮	<input type="text" value=""/> <input type="text" value=""/> <input type="text" value=""/> <input type="text" value=""/> <input type="text" value=""/>	<input type="text" value=""/> <input type="text" value=""/> <input type="text" value=""/>
3	<input type="button" value="进给 I"/>	进给 I 灯亮	<input type="text" value=""/> <input type="text" value="1"/> <input type="text" value="2"/> <input type="text" value="3"/> <input type="text" value="4"/>	<input type="text" value=""/> <input type="text" value=""/> <input type="text" value=""/>

### 例 2:进给 IV 进给量的检查

设:原状态紧接例 1,当前进给 IV 进给量设置值为 380( $\mu\text{m}$ )。具体检查步骤如下:

表 3-8 进给 IV 进给量的检查

步骤	按 键	键灯	主 显 示 区	副 显 示 区								
1	上档	上档 灯灭	<table border="1" style="display: inline-table; width: 100px; height: 20px;"><tr><td> </td><td> </td><td> </td><td> </td><td> </td></tr></table>						<table border="1" style="display: inline-table; width: 100px; height: 20px;"><tr><td> </td><td> </td><td> </td></tr></table>			
2	进给 IV	进给 IV 灯亮	<table border="1" style="display: inline-table; width: 100px; height: 20px;"><tr><td> </td><td> </td><td>3</td><td>8</td><td>0</td></tr></table>			3	8	0	<table border="1" style="display: inline-table; width: 100px; height: 20px;"><tr><td> </td><td> </td><td> </td></tr></table>			
		3	8	0								

### 例 3:C25 跟踪补偿量的检查

设:原状态已是检查状态,当前 C25 设置值为 100,具体检查步骤如下:

表 3-9 C25 跟踪补偿量的检查

步骤	按 键	键灯	主 显 示 区	副 显 示 区								
1	C	C 参数 灯亮	<table border="1" style="display: inline-table; width: 100px; height: 20px;"><tr><td> </td><td> </td><td> </td><td> </td><td> </td></tr></table>						<table border="1" style="display: inline-table; width: 100px; height: 20px;"><tr><td>C</td><td> </td><td> </td></tr></table>	C		
C												
2	2		<table border="1" style="display: inline-table; width: 100px; height: 20px;"><tr><td> </td><td> </td><td> </td><td> </td><td> </td></tr></table>						<table border="1" style="display: inline-table; width: 100px; height: 20px;"><tr><td>C</td><td>2</td><td> </td></tr></table>	C	2	
C	2											
3	5		<table border="1" style="display: inline-table; width: 100px; height: 20px;"><tr><td> </td><td> </td><td>1</td><td>0</td><td>0</td></tr></table>			1	0	0	<table border="1" style="display: inline-table; width: 100px; height: 20px;"><tr><td>C</td><td>2</td><td>5</td></tr></table>	C	2	5
		1	0	0								
C	2	5										

注意:除进给外其他各参数均与上档键无关,即不管上档键灯亮否,均可检查读出。

还须注意:原设置的步进控制参数因某种原因而丢失时,PC 上电后,副显示区将显示 ECP。此时,用户必须将键盘置于设置状态,对所有参数(不管使用与否,不使用的设为 0)重新设置一遍,重新设置完成后,副显示区会显示 000,表示参数已正常,当前计数值亦已被清零。若 ECP 没有消除,在运行状态下,步进控制模块会拒绝接受 PC 发来的操作命令,以防止损坏机器或工件。

## 第四章 SMC 模块的操作命令

SMC 模块根据 PC 发出的各种命令执行步进电机的控制操作,在执行操作结束后,则向 PC 回送结束信号,以达到协调控制的目的。SMC 模块命令十分简单,使用非常方便,在处理上完全等同于一般的输入输出信号。本章将详细介绍各种命令的含义及相应的回答信号。

### 4.1 命令一览表

PC 向 SMC 模块发送的命令见下表:

表 4-1 PC 输出命令表

序 号	命 令	含 义	备 注
1	X.3 X.4=1	以常规进给 I 方式进给	
2	X.3 X.5=1	以进给 II 方式进给	
3	X.3 X.6=1	以进给 III 方式进给	
4	X.3 X.7=1	以进给 IV 方式进给 + 微退 I + 光延 I	
5	X.3 X.7 X.2=1	光延 I 结束尺寸未到时进给 1 $\mu$ m	
6	X.2=1	累加进给 I	
7	X.3=1	进给 I + 进给 I	
8	X.4=1	进给 I + 进给 III	考虑提前量
9	X.5=1	微退 I	
10	X.4 X.5=1	光延 I	
11	X.5 X.6=1	快退到数据为零	
12	X.6=1	快退到开关零位	
13	X.6 X.7=1	修正小补偿	
14	X.2 X.6=1	修正大补偿	
15	X.2 X.3=1	跟踪补偿	
16	X.2 X.7=1	退补偿量	退跟踪补偿及修正补偿量
17	X.5 X.7=1	全补偿量返回	
18	X.2 X.4=1	附加量	
19	X.4 X.6=1	计数加 1	
20	X.4 X.7=1	计数复零	
21	X.2 X.5=1	步进停止	
22	X.1=1	调整状态	
23	X.0=1	量仪方式	X.0=0 则为隐含定程方式

SMC 模块向 PC 回送的信号见下表:

表 4-2 PC 输入信号表

序号	信号	含义	备注
1	Y. 1=1	进给 I 结束或累加进给 I 结束	
2	Y. 2 Y. 3=1	进给 II 结束或进给 I + 进给 II 结束	
3	Y. 3 Y. 4=1	进给 III 结束或进给 II + 进给 III 结束	
4	Y. 4 Y. 5=1	进给 IV + 微退 I + 光延 I 结束	
5	Y. 2=1	微退 I 结束	
6	Y. 4 Y. 6=1	光延 I 结束	
7	Y. 5 Y. 7=1	快退到零结束	有零位开关无零位开关共用
8	Y. 4 Y. 7=1	修正补偿结束	修正大、小补偿共用
9	Y. 3 Y. 5=1	计数加 1 结束	
10	Y. 2 Y. 4=1	跟踪补偿结束	
11	Y. 2 Y. 5=1	退补偿量结束	
12	Y. 3 Y. 6=1	附加量结束或分进时光延到尺寸未到	
13	Y. 5 Y. 6=1	计数值到	
14	Y. 3 Y. 7=1	步进停止响应	
15	Y. 6 Y. 7=1	步进系统响亮障 *	
16	Y. 0=1	进给在零位信号 *	
17	Y. 2 Y. 6=1	砂轮修整补偿极限信号 *	砂轮磨损
18	Y. 2 Y. 7=1	砂轮修整大补偿次数到信号 *	
19	Y. 3=1	砂轮允许磨削直径到信号 *	
20	Y. 1 Y. 3=1	计数清零完毕	
21	Y. 7=1	分进给结束	

上表中加“\*”的信号为 SMC 模块单向通知 PC 的信号,除此之外均为 SMC 模块执行 PC 输出命令后回送的结束信号。表中 Y=2,4,6,8,12;X=Y+1。X 与 Y 值由 SMC 模块插入 PC 机箱的位置决定。如果在第 2 槽,则 Y=2,X=3,如果在第 3 槽,则 Y=4,X=5 如此类推,但不能插入第 1 槽。

#### 4.2 命令简介

##### 4.2.1 方式命令

X. 0=1 量仪方式命令(X. 0=0 为隐含的定程方式命令)

在执行进给类命令时,采用量仪方式。相反,则采用定程方式。

#### 4.2.2 进给类命令

##### (1)X.3 X4=1 常规进给 I 命令

在定程方式下,SMC 模块按照当前设定的进给 I 速率控制 A 轴电机正走完设定的进给 I 进给量。进给过程中,进给 I 键灯亮,进给值在主显示区累加显示。进给结束回答 PC, Y. 1=1。

在量仪方式下,首先判尺寸到开关是否闭合,若闭合,则不执行该次进给,立即回答 PC, Y. 1=1。若进给前尺寸到开关未闭合,则执行与定程方式相同的进给。

##### (2)X.3 X.5=1 进给 I 命令

在定程方式下,SMC 模块按照当前设定的进给 I 速率,控制 A 轴电机正走完设定的进给 I 进给量。在进给过程中,进给 I 键灯亮,进给值在主显示区累加显示,进给结束回答 PC, Y. 2 Y. 3=1。

在量仪方式下,首先判尺寸到开关是否闭合,若闭合,则不执行该次进给,立即回答 PC, Y. 2, Y. 3=1,若进给前尺寸到开关未闭合,则接着判断预置开关 S6,决定是否使用 A/D 转换。若 S6 置于 ON 位置,则为使用 A/D 值,SMC 模块读取 A/D,并取 C37-A/D-C36 的差(C36,C37 的定义见 C 参数表),与设定的进给 I 进给量进行比较,若此值小于或等于设定值,则以此差值为进给量;否则以走完设定的进给 I 进给量为准。进给量确定以后,SMC 模块按当前设定的进给 I 速率控制 A 轴电机正走完进给量。在进给过程中,进给 I 键灯亮,进给值在主显示区累加显示。进给结束,回答 PC, Y. 2 Y. 3=1。若 S6 置于 OFF 位置,则为不使用 A/D 值。SMC 模块按照当前设定的进给 I 速率控制 A 轴电机正走,同时判量仪尺寸到开关及快趋到开关,一旦任一开关闭合,进给 I 便随即结束。若开关一直未闭合,则以设定的进给 I 进给量为准。在进给过程中,进给 I 键灯亮,进给值在主显示区累加显示。进给结束回答 PC, Y. 2 Y. 3=1。

##### (3)X.3 X.6=1 进给 II 命令

在定程方式下,SMC 模块按照当前设定的进给 II 速率控制 A 轴电机正走完设置的进给 II 进给量。在进给过程中,进给 II 键灯亮,进给值在主显示区累加显示。进给结束,回答 PC, 3 Y. 4=1。

在量仪方式下,SMC 模块按照当前设定的进给 II 速率控制 A 轴电机正走,同时读判量仪尺寸到开关及粗磨到开关,一旦任一开关闭合,进给 II 随即结束;若开关一直未闭合,则以走完设定的进给 II 进给量为准,在进给过程中,进给 II 键灯亮,进给值在主显示区累加显示。进给结

束,回答 PC, Y. 3 Y. 4=1。

#### (4) X. 3 X. 7=1 进给 IV + 微退 I + 光延 I 命令

在定程方式下, SMC 模块按照当前设定的进给 IV 速率控制 A 轴电机正走完设定的进给 IV 进给量。在进给过程中, 进给 IV 键灯亮, 进给值在主显示区累加显示。进给 IV 结束以后, SMC 模块按照 C45 中设定的微退速率, 控制 A 轴电机回退完微退 I 设定值。在微退过程中, 微退 I 键灯亮, 回退值在主显示区累减显示。微退 I 结束后, SMC 模块控制 A 轴电机停止进给, 停留的时间等于光延 I 设定值, 在延时过程中, 光延 I 键灯亮, 光延时间在副显示区累减显示。延时结束, 回答 PC, Y. 4 Y. 5=1。

在量仪方式下, SMC 模块按照进给 IV 速率控制 A 轴电机正走, 同时读判量仪尺寸到开关及精磨到开关, 一旦精磨到开关闭合, 进给 IV 便随即停止, 若精磨到开关一直未闭合, 则以走完设定的进给 IV 进给量为准。在进给过程中, 进给 IV 键灯亮, 进给值在主显示区累加显示。进给 IV 结束后, SMC 模块按 C45 中设定的微退速率控制 A 轴电机回退完微退 I 设定值, 在微退过程中, 微退 I 键灯亮, 回退值在主显示区累减显示。微退 I 结束后, SMC 模块控制 A 轴电机停止进给, 进入光延 I, 同时读判量仪尺寸到开关, 一旦开关闭合, 光延 I 便随即结束, 若尺寸到开关一直未闭合, 而光延 I 设定时间到, 则 SMC 模块按照当前设定的进给 IV 速率控制 A 轴电机补进给, 直至尺寸到开关闭合。当补进至  $50\mu\text{m}$  后, 尺寸到开关仍未闭合, 则不再补进, 作结束处理。延滞过程中, 光延 I 键灯亮, 光延 I 时间在副显示区累减显示。若有补进, 则补进值在主显示区累加显示。在进给 IV 过程中及光延 I 过程中, 一旦尺寸到开关闭合, 或光延 I 时  $50\mu\text{m}$  补进值到, SMC 模块立即回答 PC, Y. 4 Y. 5=1, 同时自动进入快退到零控制(相当于执行一条快退到零命令, 根据 DIP 开关 S7 确定到数字零还是开关零位), 快退到零结束, 回答 PC, Y. 5 Y. 7=1。并发 Y. 0=1, 进给零位信号。在量仪方式下, 且执行分进给时, 若光延 I 时间到, 尺寸未到, 同样执行补进给, 补进给方式是 PC 每发一次命令 X. 2 X. 3 X. 7=1, 补进  $1\mu\text{m}$ 。两次补进给间隔时间应不少于 0.1 秒, 最多补  $50\mu\text{m}$ 。补进结束或遇尺寸到开关闭合, 不自动进入快退到零控制, 只回答 PC, Y. 4 Y. 5=1。

#### (5) X. 2=1 累加进给 I 命令

由于在执行快退到零前, 已将当前总进给量记录下来, 设该值为 M。(参见快退到零命令)。执行累加进给 I 命令时, 首先将记录值 M 与设定的进给量进行比较, 若记录值大于设定值, 则 SMC 模块控制 A 轴电机以进给 I 速率正走完 M-N 的差值(其中, N 为 C36 中设置快趋提前值), 这时进给 I 键灯亮。再以进给 I 速率正走完 N 值, 这时进 I 键灯亮, 在整个进给过程中, 进给值在主显示区累加显示。累加进给 I 结束, 回答 PC, Y. 1=1。若当前进给量记录值小于或等于设定的进给 I 进给量, 则 SMC 模块控制 A 轴电机按常规进给 I 方式进给。在量仪

方式下,首先判尺寸到开关是否闭合,若闭合,则不执行该次进给,立即回答 PC, Y. 1=1。若未闭合,则按上述方式进给。

(6) X. 3=1 进给 I + 进给 I 命令

SMC 模块先按照当前设定的进给 I 速率控制 A 轴电机正走完设定的进给 I 进给量,这时进给 I 键灯亮,然后再按照当前设定的进给 I 速率控制 A 轴电机走完设定的进给 I 进给量,这时进给 I 键灯亮,在整个进给过程中,进给值在主显示区累加显示。进给结束,回答 PC, Y. 2 Y. 3=1。

(7) X. 4=1 进给 I + 进给 III 命令

SMC 模块先按照当前设定的进给 I 速率控制 A 轴电机正走完“进给 I 量+进给 III 量-N”值,这时进给 I 键灯亮,然后按照当前设定的进给 III 速率控制 A 轴电机正走完 N 值,这时进给 III 键灯亮,(其中 N 为 C36 中设定的快趋提前值),在整个进给过程中,进给值在主显示区累加显示。进给结束,回答 PC, Y. 3 Y. 4=1。

(8) X. 5=1 微退 I 命令

SMX 模块按照 C45 中设定的微退速率控制 A 轴电机回退完微退 I 设定值,在微退过程中,微退 I 键灯亮,回退值在主显示区累减显示。微退结束后,回答 PC, Y. 2=1。

(9) X. 4 X. 5=1 光延 I 命令

SMC 模块控制 A 轴电机停止进给,延滞的时间等于光延 I 的设定值。在延时过程中,光延 I 键灯亮,光延时间在副显示区累减显示。延时结束,回答 PC, Y. 4 Y. 6=1。

(10) X. 5 X. 6=1 快退到数据为零命令

执行该命令前,先将当前进给总量记入相应记忆单元,接着 SMC 模块按照 C44 中设定的快退速率控制 A 轴电机后退。快退过程中快退值在主显示区累减显示,直至总进给值至零为止。快退结束回答 PC, Y. 5 Y. 7=1。并发 Y. 0=1,进给在零位信号。

(11) X. 6=1 快退到开关零位命令

执行该命令前,先将当前进给总量记入相应记忆单元,接着 SMC 模块按照 C44 中设定的快退速率控制 A 轴电机后退。如果快退频率高于电机突跳频率,在快退过程中,当 SMC 模块接到零位趋近信号,则立即控制电机降速运行至低频继续后退,直至接到零位开关信号,电机才停止运行,并将当前进给值清零。如果一直未接到零位开关信号,则当显示为零后,继续以负值显示,再退  $1000\mu\text{m}$ ,电机将自行停止后退,副显示区会显示“E13”进给故障信号。这时必须转入调整状态,用“手动进”键控制 A 轴电机正转,才能撤消故障信号。否则,SMC 模块将拒绝任何自动操作,处于“死机”状态。如果快退频率小于或等于电机突跳频率,则无降频过程。在快退过程中,进给值在主显示区累减显示,快退结束回答 PC, Y. 5 Y. 7=1。并发 Y. 0=1,进给



在零位信号。

#### (12)X. 2 X. 5=1 步进停止命令

SMC 模块在执行其它进给类命令时若遇到停止命令,则立即控制 A 轴电机停止运行,并在主显示区保持当前进给值不变。在执行停机后,回答 PC, Y. 3 Y. 7=1。在执行快退命令过程中,不执行步进停止命令。

在执行进给类命令时,若遇到前极限信号,A 轴电机会停止正走,并在副显示区显示“E11”故障信号;若遇到后极限信号,A 轴电机会停止后退,并显示“E12”故障信号;若遇到急停开关信号,不管前进或后退均会立即停止进给。

### 4.2.3 补偿类命令

SMC 模块根据预置开关 S5 判定补偿电机。若 S5 位于 ON 位置,即为 A 电机补偿;反之则为 B 电机补偿。

#### (1)X. 6 X. 7=1 修正小补偿命令

SMC 模块按照 C40 中设定的补偿电机速率控制补偿电机正走完设定的修正补偿量,补偿值不显示,但在 C51 中累加记忆。补偿过程中,修正补偿量键灯亮。补偿结束回答 PC, Y. 4 Y. 7=1

#### (2)X. 2 X. 6=1 修正大补偿命令

SMC 模块按照 C40 中设定的补偿电机速率控制补偿电机正走完 C24 中设定的修正大补偿量,补偿值不显示,但在 C51 中累加记忆。补偿过程中,修正补偿量键灯亮。补偿结束修正大补偿次数加 1 记忆,并回答 PC, Y. 4 Y. 7=1。若大补偿次数等于在 C28 中的设定值,则还需回答 PC, Y. 2 Y. 7=1。

#### (3)X. 2 X. 3=1 跟踪补偿命令

跟踪补偿命令属于 A 轴电机,执行该命令时,SMC 模块控制 A 轴电机按照 C46 中设定的跟踪补偿速率正走完 C25 中设定的跟踪补偿量。在跟踪补偿过程中,修正补偿键灯亮,C 参数灯亮,跟踪补偿值不显示,但在 C52 中累加记忆。跟踪补偿结束,回答 PC, Y. 2 Y. 4=1。

#### (4)X. 2 X. 7=1 退补偿命令

SMC 模块先按照 C44 中设定的快退速率控制 A 轴电机退完 C52 中累计的跟踪补偿量,然后再按照 C40 中设定的补偿电机速率控制补偿电机退完 C51 中累计的修正补偿量。在退跟踪补偿与修正补偿过程中,修正补偿量键灯亮,补偿值在主显示区累减显示,直至为零,再重新显示当前的进给值。退补偿结束,回答 PC, Y. 2 Y. 5=1。

#### (5)X. 5 X. 7=1 全补偿返回命令

SMC 模块按照 C40 中设定的补偿电机速率控制补偿电机回退,直至全补偿返回命令撤消。返回值不显示,不累减。

#### (6)X.2 X.4=1 附加量命令

SMC 模块按照 C40 中设定的补偿电机速率控制补偿电机回退完附加量设定值(当 DIP 中 S5 为 ON 时,补偿电机即为 A 电机),附加值不显示,不累减。返回过程中,附加量键灯亮,返回结束通知 PC,Y.3 Y.6=1。

### 4.2.4 计数类命令

#### (1)X.4 X.6=1 计数加 1 命令

SMC 模块将当前计数值加 1,计数值在副显示区显示。若加 1 后计数值等于计数设定值,则回答 PC,计数到,Y.5 Y.6=1;若加 1 后计数值小于计数设定值,则回答 PC 加 1 完成,Y.3 Y.5=1。

#### (2)X.4 X.7=1 计数复零命令

SMC 模块将当前计数值清零,副显示区显示全零。结束回答 PC,Y.1 Y.3=1。

### 4.2.5 状态命令

#### (1) X.1=1 调整状态命令

调整状态下,允许在 SMC 键盘上进行手动调整操作。

现对调整状态下手动调整的操作及功能说明如下:

##### (1.1) 手动进、手动退

功能一,按“上档”键(上档键灯亮),按任一“进给”键(相应键灯亮),确定手动进(退)速率,再按住手动进(退)键,SMC 模块按照指定的速率控制 A 轴电机进(退)。进给值在主显示区累加(减)显示,按键释放,进(退)随即停止。

功能二,按修正补偿键(修正补偿键灯亮),再按住手动进(退)键,SMC 模块按照 C40 中设定的补偿电机速率控制补偿电机进(退)。正负补偿值不显示,不累计,按键释放,补偿电机进(退)随即停止。

##### (1.2) 点动 1 $\mu$ m 进、点动 1 $\mu$ m 退

当预置开关 S5 置于 ON 位置时,每按点动 1 $\mu$ m 进(退)键一次,SMC 模块控制 A 轴电机进(退)1 $\mu$ m,进给值在主显示区累加(减)显示;当预置开关 S5 置于 OFF 位置时,若上档键灯亮,按点动 1 $\mu$ m 进(退)键,其功能与 S5 置于 ON 时机同。若未按上档键(上档键灯不亮),则每按点动 1 $\mu$ m 进(退)键一次,SMC 模块控制 B 轴电机进(退)1 $\mu$ m。进给值不显示,不累加(减)。

##### (1.3) 点动正补偿,点动负补偿

按点动正(负)补偿键一次,SMC 模块按照 C40 中设定的补偿电机速率控制补偿电机正

(负)走完设定的正(负)补偿量,进给值不显示、不累加(减)。

注意:点动正(负)补偿,在非调整的运行状态下操作,也同样有效。

#### 4.2.6 SMC 单向通知 PC 的命令

##### (1) Y.6 Y.7=1 步进系统故障信号

SMC 模块接到步进电机故障信号,便通知 PC, Y.6 Y.7=1。并控制电机停止进给。

##### (2) Y.0=1 进给在零位信号

当主显示区进给值为零时,SMC 模块便通知 PC, Y.0=1,否则通知 PC, Y.0=0。

##### (3) Y.2 Y.6=1 砂轮修整补偿极限信号

SMC 模块在执行修整补偿(包括大、小两种补偿)后,会进行运算判断,若当前补偿累计值  $\sum \geq (D_{大} - D_{小})/2$  时,则通知 PC, Y.2 Y.6=1,表示修整已到极限。

##### (4) Y.2 Y.7=1 大补偿次数到信号,(见修整大补偿命令解释)。

##### (5) Y.3=1 砂轮允许磨削直径到信号

SMC 模块在执行修整补偿后,会进行运算判断。当  $D_{大} - 2\sum \leq D_{允}$  时,则通知 PC, Y.3=1,表示砂轮最大允许磨削直径已到。

#### 4.2.7 分段进给方式

分段进给是一种特殊进给方式。除了使用 A/D 的量仪方式进给 I 外,对进给 I、进给 III、进给 IV,凡是当 C47=55,且该进给的分进给量(在 C32、C33、C34 中)非 0 时,则执行分段进给。就是将设定的进给量以分进给量为单位分成若干段(最后一段有可能等于或小于分进量),每次进给时只走一段,走完后向 PC 发回答信号:Y.7=1。在任两段进给间,SMC 可以执行 PC 发来的其它命令,或处于等待执行状态。在所有段走完后,才向 PC 发出该进给命令进给结束的信号。

## 第五章 编程举例

### 5.1 提要

在掌握了 PC 的一般编程以后,要掌握 SMC 模块的编程是很容易的。因为只要将 SMC 模块当做一个 16 点输入/输出混合模块处理就行了。

SMC 模块占用其所在插槽的两个卡地址,其中后一个卡地址由 PC 发送给 SMC 模块的输出命令占用,前一个卡地址由 PC 读取 SMC 模块运行状态的输入命令占用。输出、输入命令由其所占用卡的地位或位地址的组合组成。

### 5.2 举例

为了使举例更加直观,下列各例中均假定 SMC 模块插在 PC 机箱的第四槽中,根据插槽地址的分布,第四槽的地址为 6.0—6.7 及 7.0—7.7,其中 7.0—7.7 为输出命令地址,即前面章节介绍的输出命令中字母 X 的数值;6.6—6.7 为输入命令地址,即前面介绍的输入命令中字母 Y 的数值。如 X.1 这里就是 7.1;Y.1 这里就是 6.1。具体对照如下:

5.1 举例命令地址对照表

输 出 命 令	输 入 命 令
X.0 ————— 7.0	Y.0 ————— 6.0
X.1 ————— 7.1	Y.1 ————— 6.1
X.2 ————— 7.2	Y.2 ————— 6.2
X.3 ————— 7.3	Y.3 ————— 6.3
X.4 ————— 7.4	Y.4 ————— 6.4
X.5 ————— 7.5	Y.5 ————— 6.5
X.6 ————— 7.6	Y.6 ————— 6.6
X.7 ————— 7.7	Y.7 ————— 6.7

#### 5.2.1 简单实例

例 1:设按钮 SB1 的输入地址为 0.1。要求按一下 SB1 后,步进电机以当前设定的“进给 I”频率走完设定的“进给 I”进给量。

梯形图形如下：

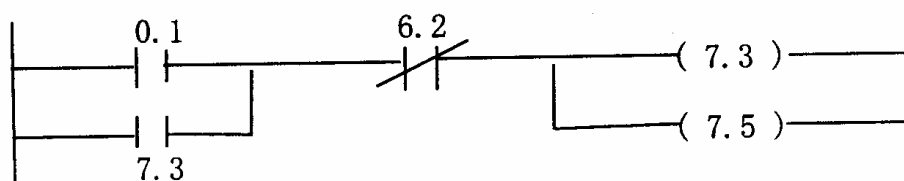
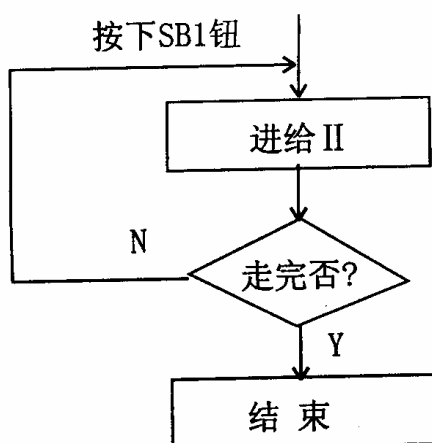


图5-1 例1梯形图

图中“7.3、7.5”为按“进给Ⅰ”方式进给输出命令地址

“6.2”为“进给Ⅰ”结束输入命令地址

程序框图及具体编程如下：



```

程序:LD    0.1
      OR    7.3
      ANDNOT 6.2
      OUT   7.3
      OUT   7.5
    
```

图5-2 例1框图

说明：当 0.1 接通后，线圈 7.3、7.5 接通并自锁。此时 SMC 模块按照“进给Ⅰ”设定的速率发出步进电机正转脉冲信号，通过步进驱动器驱动步进电机运行，走完设定的“进给Ⅰ”进给量，自动停止。运行过程中，“进给Ⅰ”键灯亮，进给值在主显示区累加显示。

例 2：设按钮 SB2 的输入地址为 0.2。要求按一下 SB2 后，步进电机小补偿一次。

梯形图如下：

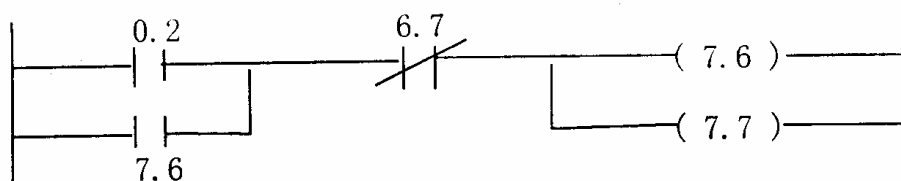


图5-3 例2梯形图

图中“7.6、7.7”为小补偿输出命令地址

“6.7”为补偿结束输入命令位地址的一部分。实际上补偿结束输入命令位地址为“6.4、6.7”两位,此处因执行单一命令采用一位,效果一样。程序框图及具体编程如下:

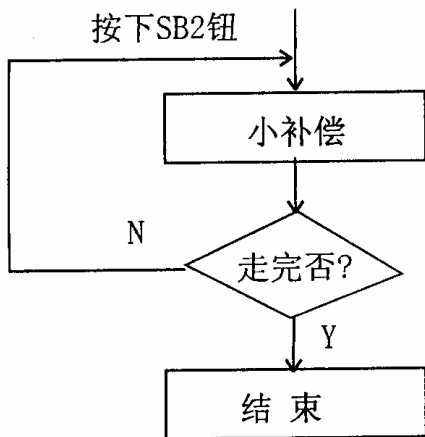


图5-4 例2框图

```

程序:LD      0.2
      OR      7.6
      ANDNOT 6.7
      OUT     7.6
      OUT     7.7
  
```

说明:当0.2接通后,线圈7.6、7.7接通并自锁,此时SMC模块按照设定的补偿电机速率发出步进电机正转脉冲信号,通过步进驱动器驱动补偿步进电机运行(补偿电机的确定见第四章4.2.3),走完设定的修整补偿量,自动停止。运行过程中“修整补偿”键灯亮,但补偿值不累加不显示。

### 5.2.2 较复杂的实例

在较复杂的梯形图中,如果仍然按上述举例的方法直接输出到执行线圈,就会引起重复输出现象。例如在“进给Ⅲ”进给时需要用到7.6,在修正补偿时同样也需要用到7.6。因此最简单的方法就是采用中间继电器线圈过渡。

例3:设按钮SB1的输入地址为0.1,行程开关SQ2的输入地址为0.2,磨架进退电磁阀YV1输出地址为3.1。要求按启动按钮SB1后,磨架跳进YV1+,压行程开关SQ2后,SMC模块按“进给Ⅰ”→“进给Ⅲ”→“进给Ⅳ”→“微退Ⅰ”→“光延Ⅰ”→“快退到零”的顺序控制步进电机运行,然后磨架退出,停止。(“快退到零”这里指快退到数据为零)。

梯形图如下：

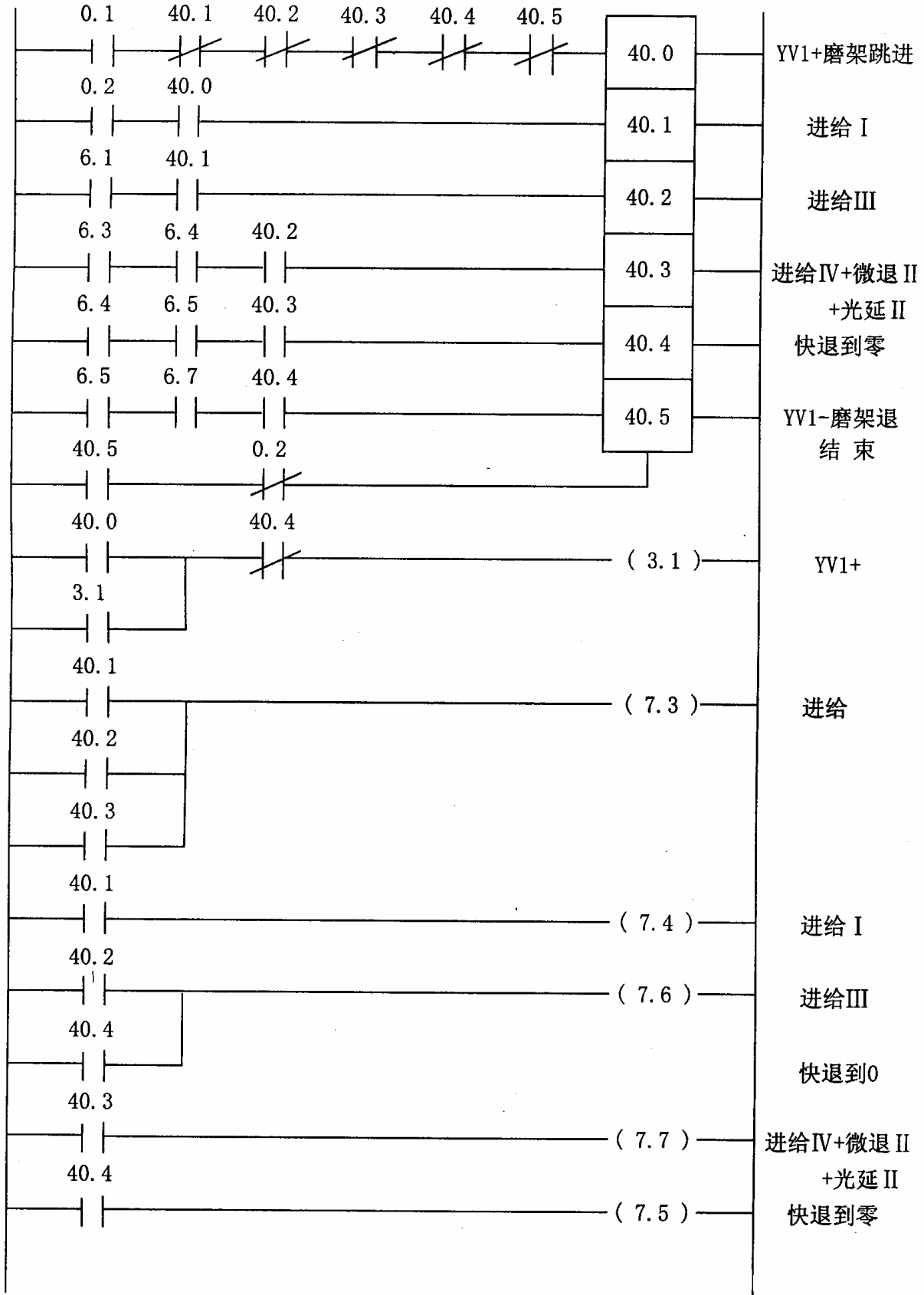
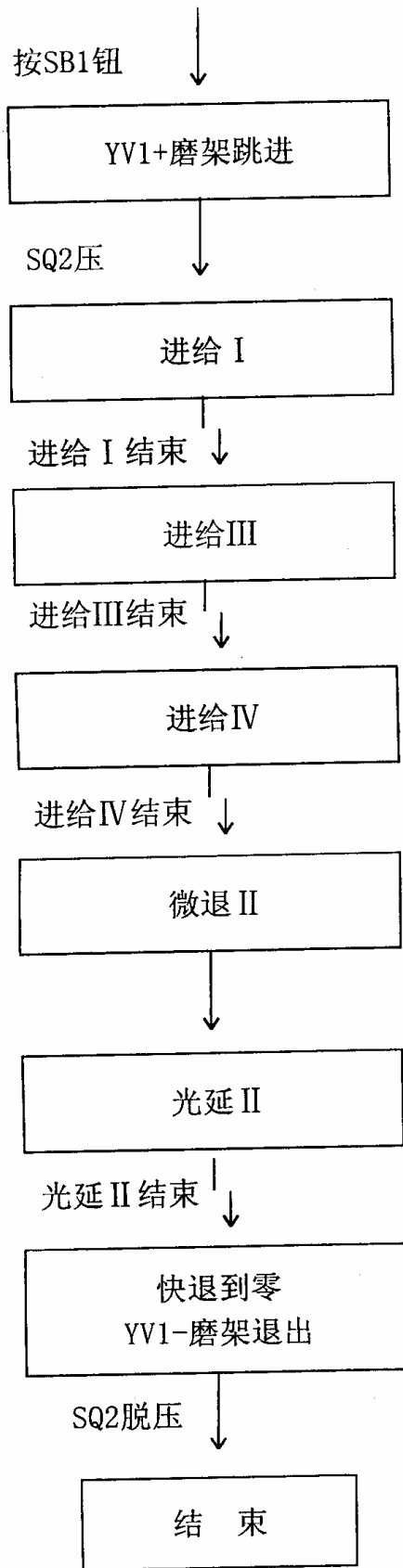


图5-5 例2梯形图

程序框图及具体编程如下：



程序：LD	0.1	AND	40.4
		SC	40.5
		AND NOT	40.1
		AND NOT	40.2
		AND NOT	40.3
		AND NOT	40.4
		AND NOT	40.5
		LD	40.0
		OR	3.1
		AND NOT	40.4
		OUT	3.1
		LD	40.1
		OR	40.2
		OR	40.3
		OUT	7.3
		LD	40.1
		OUT	7.4
		LD	40.2
		OR	40.4
		OUT	7.6
		LD	40.3
		OUT	7.7
		LD	40.4
		OUT	7.5
		END	

图 5-6 例 3 框图及程序



附录 SMC 模块故障代号表

当 SMC 模块遇到操作错误或运行故障时,SMC 键盘显示器的副显示区将显示故障代号,同时故障灯亮。

表 5-2 SMC 故障代号表

代号	含 义	注 解
E01	参数设置超限或错误	按“清除”键后重设
E02	键盘操作错误	手动进退时未先指定进给速率
E10	步进驱动器故障	
E11	进给到达前极限	
E12	进给到达后极限	
E13	进给故障	
ESC	进给超越位置控制范围	总进给量大于+99999 或小于-9999
EEE	总进给量小于零时发快退命令	
ECP	参数丢失	消除 ECP,须重设所有参数 即使是不用的参数也要设置为“0”

**无锡中远工业自动化有限公司  
无锡中远自动化研究所**

地址: 中国江苏无锡市运河东路150号

电话: 0510-2810998 2812260

传真: 0510-2819366

服务热线: (0)13606171310

<http://WWW.M-FAR.COM>

E-mail: [M.Far@public1.wx.js.cn](mailto:M.Far@public1.wx.js.cn)

邮编: 214031